

**TCL**

# 液晶电视使用说明书

65P8  
55P8  
50P8

使用产品前，请仔细阅读本使用说明书。

# 目录

2	安全警告说明	15	调节频道/音量
4	安全符号说明	15	菜单使用
5	产品使用注意事项	16	其它信息
6	环保注意事项和说明	16	多媒体网络下载功能问题与解答
6	环保使用期限	17	故障分析及排除
6	产品的回收和再利用	18	产品规格
6	关于中国环境标志认证说明	19	免责声明
6	产品中有害物质的名称及含量	20	三包服务单
7	包装清单	21	包修须知
8	功能特色		
9	底座安装		
10	电视机挂墙安装方式		
11	遥控器按键及说明		
11	遥控器电池安装		
12	遥控器的使用注意事项		
12	按键		
13	连接		
13	电视机端子接口		
14	网络连接		
15	电视基本功能		
15	开机		
15	关机		
15	搜台		

# 安全警告说明



在使用本产品前请仔细阅读、了解下列注意事项，并请妥善保存以备日后查询。

- \* 设备应放置在不妨碍良好通风的环境中。
  - 通风孔不要覆盖诸如报纸、桌布和窗帘等物品而妨碍通风。
  - 设备上不要放置裸露的火焰源，如点燃的蜡烛。
- 设备不得遭受水滴或水溅，设备上不得放置诸如花瓶一类的装有液体的物品。
- \* 为预防设备倾倒带来的危险，请保证设备的任何边缘都在支撑物内，同时不要将设备放置在不稳定的、承重不足的推车、架子或桌子上。
- \* 设备壁挂安装时必须由专业人员牢固固定在墙壁上。从电视机背面到固定面之间要保持至少10厘米的距离。
- \* 显示静止图像时注意事项：
  - 请不要在电视机屏幕上显示静止图像超过2小时，为避免此问题，请在显示静止图像时，降低屏幕的亮度和对比度。
  - 长时间观看4:3模式的节目时，在屏幕的左、右两侧和图像边缘可能会留下不同的痕迹，请不要长时间使用此模式。
  - 用于游戏和计算机显示器时，如静止图像的时间过长，可能会导致局部余像或残影，请适当降低亮度和对比度。

- \* I 类结构的设备（一般配有三芯电源线，需要接地）应当连接到带保护接地连接的电网电源输出插座上。
- \* 对于包含 I 类（一般配有三芯电源线，需要接地）、II 类（一般配二芯电源线，不需要特别接地）设备的多媒体系统，与电源的连接应确保 I 类设备的保护接地的可靠连接。多媒体系统中需要与通信网络连接的设备、与有线网络连接的设备应分别满足与通信网络、有线网络的隔离要求。
- \* 电源插头是设备的断开装置，电源插头应当保持能方便地拔出。
- \* 标有 ⚡ 符号的端子是危险带电的，与这些端子连接的外部导线需要由经过指导的人员来安装或使用现成的引线或软线。
- \* 电视机由低温区域移至温暖区域后，由于温差机内会产生水珠。为使机内水珠充分散发干燥，应放置一段时间再通电开机。
- \* 电池(电池包或组合电池)不得暴露在诸如日照、火烤或类似过热环境中。
- \* 为保护环境，废旧电池应按所在地区执行的回收方式处理。如果设备装有可更换的锂电池，应注意：

## 汉文

注意

如果电池更换不当会有爆炸危险只能用同样类型或等效类型的电池来更换。

## 蒙古文

ᠠᠨᠠᠨᠠ

ᠠᠨᠠᠨᠠ / ᠠᠨᠠᠨᠠ ᠨᠠ ᠠᠨᠠᠨᠠ ᠠᠨᠠᠨᠠ ᠠᠨᠠᠨᠠ ᠠᠨᠠᠨᠠ ᠠᠨᠠᠨᠠ ᠠᠨᠠᠨᠠ

ᠠᠨᠠᠨᠠᠨᠠ / ᠠᠨᠠᠨᠠᠨᠠ ᠨᠠ / ᠠᠨᠠᠨᠠᠨᠠᠨᠠ ᠠᠨᠠᠨᠠᠨᠠ ᠠᠨᠠᠨᠠᠨᠠ ᠠᠨᠠᠨᠠ ᠠᠨᠠᠨᠠ ᠠᠨᠠᠨᠠ ᠠᠨᠠᠨᠠ ᠠᠨᠠᠨᠠ

## 藏文

གལ་སྲིད་སློག་སློན་བཞེ་རེས་འོས་མེད་བྱས་ན་འབར་གསལ་འབྱུང་བའི་ཉེན་ཁལ་ཡོད་པ་དང་།  
རིགས་མཚུངས་སམ་རྟམ་མཚུངས་ཀྱི་སློག་སློན་ཁོན་བཞེ་རྒྱུ་ཡིད་འཛོག་བྱ་དགོས།

## 维文

دېققەت  
باتارىيىنى ئالماشتۇرۇش مۇۋاپىق بولمىسا پارتلاش خەۋىپى بار  
ئوخشاش تىپلىق ياكى تەڭ ئۈنۈملۈك باتارىيىنى ئالماشتۇرۇڭ

## 壮文

Louzsim  
Danghnaeuz denyouz vuenh ndaej mbouj habdangq aiq miz gjij yungyiemi j fatseng  
bauqcaq  
Cijndaej yungh gjij denyouz doengzyiengh loihhngz roxnauz daengjyauq loihhngz  
haenx vuenh

## 汉文

警告  
为防止伤害，必须按安装说明书的规定将设备牢固地固定在地板/墙壁上。

## 蒙古文

“  
“  
“  
“

## 藏文

འགྲོ་བའི་སློག་སློན་བཞེ་རེས་འོས་མེད་བྱས་ན་འབར་གསལ་འབྱུང་བའི་ཉེན་ཁལ་ཡོད་པ་དང་།  
རིགས་མཚུངས་སམ་རྟམ་མཚུངས་ཀྱི་སློག་སློན་ཁོན་བཞེ་རྒྱུ་ཡིད་འཛོག་བྱ་དགོས།

## 维文

ئاگاھلاندۇرۇش  
زەخىملىنىشتىن ساقلىنىش ئۈچۈن ، ئۈسكۈنىنى چوقۇم قۇراشتۇرۇش جۈشەندۈرۈشىدىكى  
بەلگىلىمىلەر بويىچە بولغا ياكى تامغا پۇختا ئورنىتىڭ

## 壮文

Daezsingj  
Vih fuengz souhdaengz sienghaih, itdingh aeu ciuq gjij gvidingh ndaw saw ancang  
gangmingz haenx dawz sezbi an youq gwnz deihbanj / gwnz ciengz maenhmaenh  
bae.

## 汉文

接入本设备的有线网络天线必须与保护接地隔离，否则可能会引起着火等  
危险！

## 蒙古文

“  
“  
“

## 藏文

སློག་སློན་བཞེ་རེས་འོས་མེད་བྱས་ན་འབར་གསལ་འབྱུང་བའི་ཉེན་ཁལ་ཡོད་པ་དང་།  
རིགས་མཚུངས་སམ་རྟམ་མཚུངས་ཀྱི་སློག་སློན་ཁོན་བཞེ་རྒྱུ་ཡིད་འཛོག་བྱ་དགོས།

## 维文

بۇ ئۈسكۈنىگە ئۇلايدىغان سىملىق تور ئانتېنىسىنى بەرگە ئۇلاپ بىخەتەرلەشتۈرۈش  
بىلەن ئايرىۋېتىڭ ، بولمىسا ئوت كېتىشتەك خەۋپلەر كېلىپ چىقىدۇ

## 壮文

Gij mizsiengq vangjloz denhsen ciephaeuj bonj sezbi daeuj haenx itdingh aeu caeuj  
gjij ciepdieg baujhoh doxliz, mboujne aiq miz gjij yungyiemi j dawzfeiz daengi!



## 产品使用 注意事项



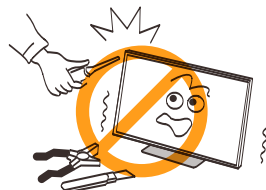
电视机发生故障、冒烟或发出异味时，请立即关闭电视机，并从插座上拔下电源插头。确认烟雾和异味已消失后，请联系维修技术人员。



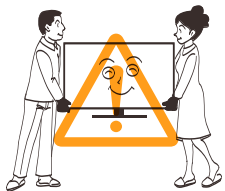
打雷或闪电时，请勿触摸天线、电源线或其他已连接的电线电缆。



如果电视机坠落或外壳损坏，请立即关闭电视机，并从插座上拔下电源插头。请联络维修技术人员进行检查和维修。



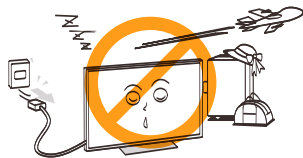
请勿擅自维修、改装或拆卸电视机。如有故障，请让维修技术人员检查和修理。



移动电视机时，请确认插头从电源插座上拔下并断开天线、音频/视频连接线及任何固定线的连接。搬动电视机时，至少需要两个人，务必直立搬动。勿使电视屏幕向上或向下。



清洁前请拔掉电源插头。请勿使用汽油或稀释剂等溶剂来清洁电视机。这些溶剂可能会使外壳变形或漆面受损。如果橡胶或乙烯基制品与电视机长期接触，可能会留下污渍。如果外壳变脏，请用柔软干布擦拭。清洁液晶显示屏的表面时，请用柔软的干布轻轻擦拭液晶屏幕表面。  
注：禁止使用湿布擦拭屏幕及外壳。



电视机长期不使用时（例如外出度假或旅行），请从电源插座上拔下电源插头。即使电视机处于待机状态，此时电视机并未实现与电源完全断开连接，所以仍然会消耗微量的电流。



请勿站在或攀爬到电视机上。请有小孩的家庭特别注意勿让小孩攀爬到电视机上。请务必教育小孩，攀爬到放置台上触摸电视机控制面板等行为是危险的。

## 环保注意 事项和说明

保护环境是每个社会成员的责任和义务。请您在使用本产品时，关注以下事宜。

节能：节能不仅是保护环境的需要，同时也可为您节省电费。不观看电视时，请关闭电源开关（切断电源），以节约能源。电视机在待机状态下同样会消耗电能，若较长时间不观看电视时，请尽可能关闭电源开关，不要使电视机长时间处于待机状态。

通过降低显示屏的亮度可降低电视机使用过程中的能耗。建议您根据家庭收看环境选择低能耗的工作模式。

如果您购买的电视机具有背光亮度调整功能，通过降低显示屏的背光亮度可有效降低电视机的能耗。

## 环保使用 期限

产品及遥控器上的“环保使用期限”如图所示。本产品及遥控器的“环保使用期限”为10年，电池等可更换部件环保使用期限可能与产品的环保使用期限不同。只有在本使用说明书所述的正常环境下使用本产品时，“环保使用期限”才有效。



## 产品的回 收和再利 用

本产品采用有利于资源综合利用和无害化处理的设计方案，在现有技术情况下，尽可能采用了无毒无害（或低毒低害）以及便于回收利用的材料。本公司保证提供符合标准、满足环保要求的可更换部件，产品若需要维修或更换部件请与本公司售后服务部门联系。产品废弃后，请不要随便丢弃，应送交国家认可有处理资格的企业进行回收处理。若需要了解产品废弃后回收的相关信息请与本公司售后服务部门联系。

## 关于中国 环境标志 认证说明

电视机已列入中国环境标志认证，如果您购买的电视机或其包装上具有中国环境标志，说明该产品已经通过了中国环境标志认证。证明该产品不仅质量合格，且与同类产品相比，具有低毒少害、节约能源和资源、易于回收再利用和处置等优势，符合特定的环境保护要求，对生态环境更为有利。

您可在环境保护部网站（<http://www.mep.gov.cn>）上浏览到关于环境标志的信息。

## 产品中有害物质的名称及含量：

部件名称	有害物质					
	铅 (Pb)	汞 (Hg)	镉 (Cd)	六价铬 Cr (VI)	多溴联苯 (PBB)	多溴二苯醚 (PBDE)
机芯	×	○	○	○	○	○
液晶屏	×	○	○	○	○	○
前壳	○	○	○	○	○	○
后壳	○	○	○	○	○	○
扬声器	○	○	○	○	○	○
金属结构件	○	○	○	○	○	○
附件	×	○	○	○	○	○

本表格依据SJ/T 11364的规定编制。

○：表示该有害物质在该部件所有均质材料中的含量均在GB/T 26572规定的限量要求以下。  
×：表示该有害物质至少在该部件的某一均质材料中的含量超出GB/T 26572规定的限量要求。

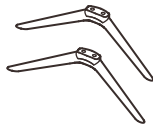
注1: 本产品应用环保设计理念，对有害物质进行了有效控制。“X”表示的有害物质主要因行业技术发展水平限制，无法实现有害物质的替代，符合《欧盟RoHS豁免清单》和中国《电器电子产品有害物质限制使用应用例外条款》。

注2: 上述部件分类视具体产品有所不同，以实际产品为准。

# 包装清单



电视主机



底座



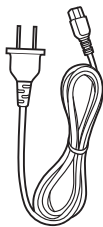
遥控器



电池



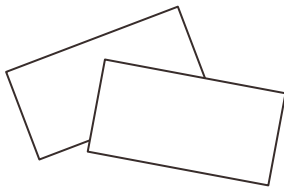
底座螺钉



电源线



AV转接线



说明书



请  确认您是否得到下列产品与附件？

- 电视主机 x 1
- 底座 x 2
- 遥控器 x 1
- 电池 x 2
- 底座螺钉 x 4
- 电源线 x 1
- AV转接线 x 1
- 说明书 x 1

本说明书的图示仅为示意图，请客户以实际为准。



## 功能特色

### 电视机功能

- 全频道自动调谐
- 数字DTMB与模拟一体接收机
- 多种智能游戏
- Android智能电视
- 多种声音效果模式
- TV、AV及数字HDMI
- 支持SDTV、HDTV、UHDTV (480i/480p、576i/576p、720p、1080i/1080p、3840x2160)
- 支持蓝牙耳机和蓝牙音响连接

### 多媒体功能

- 智能化用户界面，操作简单
- 图片浏览、音乐播放、视频播放
- 支持U盘、USB移动硬盘、MP3等存储设备

### 本机特色

- 4K UHD
- Android智能系统
- 支持USB
- 视频支持VC1/H.264/H.265/MPEG4/WMV/AVS+等格式  
音频支持WMA/AC3/EAC3/AAC等格式  
图片支持JPEG/BMP/PNG等格式
- 多种画质处理技术应用：3D亮色分离、动态对比度、彩色边缘改善，使画面更清晰亮丽
- 支持模拟电视PAL DK/I制式
- 网络影院、天气预报等
- 支持USB接口的鼠标和键盘等外部设备
- Android应用商店提供大量可供下载程序、游戏和工具应用



#### 本机注意事项

- 本产品的性能在不断改进之中，所有产品的规格（包括外观和颜色等）以实物为准，如有更改，恕不另行通知。

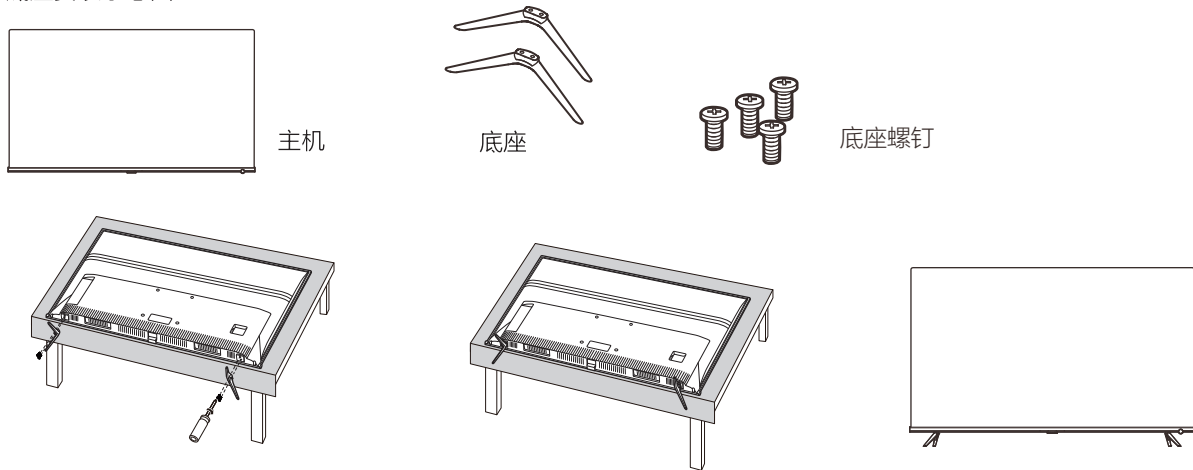
# 底座安装

## 底座安装说明

- 1、打开纸箱，取出电视机、零散配件和底座。
- 2、避免损伤液晶屏，在比电视机面积大的台面铺上超出电视机的软质垫布，将电视机液晶屏朝下置于软质垫布上。电视底部需要放置在桌面外。
- 3、用螺钉把底座和电视机连接起来。
- 4、安装完成。

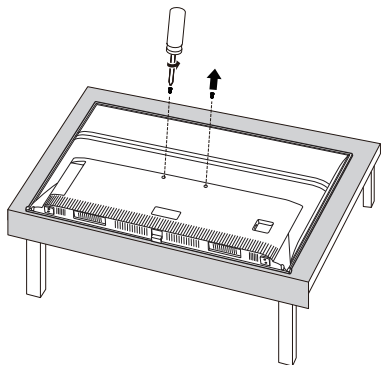
注：在趴放和立起机器过程，必须两人同时操作，只能抓取加厚位置（如整机底部，后壳顶部），不能抓取较薄位置，同步缓慢放下或立起。

底座安装示意图

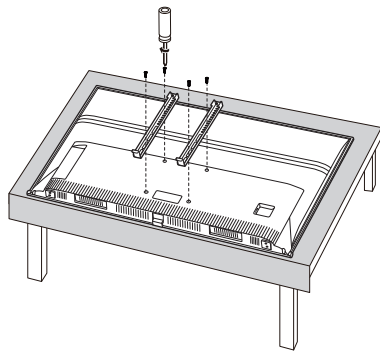


注：固定底座螺钉或相应塑胶件禁止接触油脂及有机溶剂。

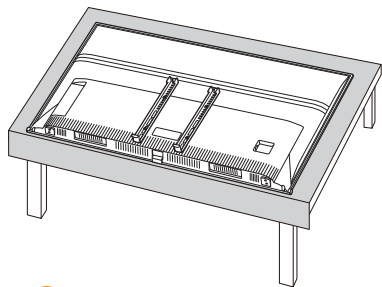
## 电视机挂 墙安装方式



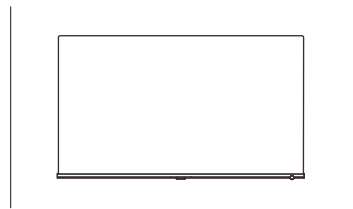
① 从后壳上取下VESA螺钉



② 用挂架螺钉固定上面的两个挂架孔，  
用取下的两颗VESA螺钉固定下面  
两个孔，把挂架锁到电视整机上



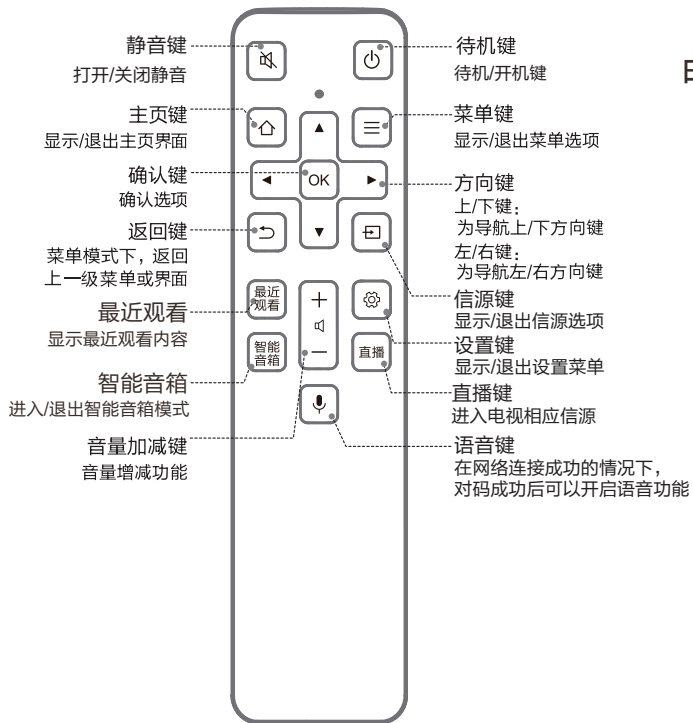
③ 完成挂架安装



④ 按照挂架说明书，将电视机挂在墙上

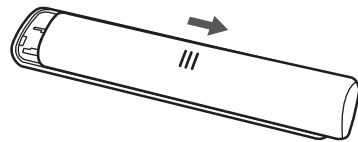
注：整机出厂不标配挂架，如有需要请付费购买，挂架螺钉在挂架包装里。

## 遥控器按键及说明

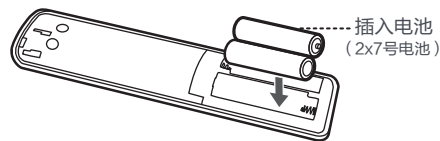


## 遥控器 电池安装

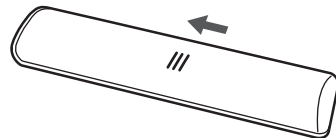
### 遥控器电池安装示意图



1、推开电池盒盖；



2、按电池盒内所标注的极性相应放入两节7号电池；



3、推上电池盒盖。



## 遥控器的使用注意事项：

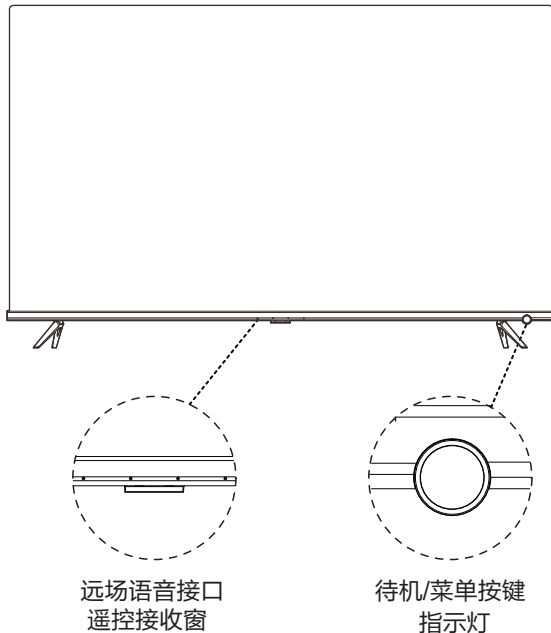
- 用遥控器对电视进行操作时，请将遥控器对准前壳上的遥控接收窗。若主机与遥控器之间有障碍物，遥控可能会失灵。
- 为确保遥控器良好的操作性能，如更换电池使用较长时间后，发现操作不正常，请立即更换电池。
- 不要将新、旧电池或不同型号的电池混合使用。
- 电池电力微弱时会发生泄漏电解液现象，这会损坏遥控器。一旦发现电力微弱或遥控器无作用时请立即更换电池。
- 若长期不使用遥控器，请把电池取出，以免电池泄漏电解液。
- 遥控器不用时请放在阴凉干燥处，不要受太阳直射，不要受热，不要放在潮湿的地方。

- 本产品适用于TCL品牌型号的Android+智能云电视。
- 具备普通红外遥控操作功能和蓝牙无线遥控操作功能。
- 具备按键、语音功能，配合TCL相应电视可支持机顶盒遥控器控制功能（超级智控）以及语音功能。

### 蓝牙无线遥控功能对码方法：

开启电视机，然后手持遥控器距离电视机1米以内，同时按下>键+OK键2秒以上，遥控器自动进入对码状态，同时电视提示“正在对码”，对码成功时电视端显示“对码成功”。否则若超过20秒仍然没有对码成功，则需要重复上述步骤重新对码。

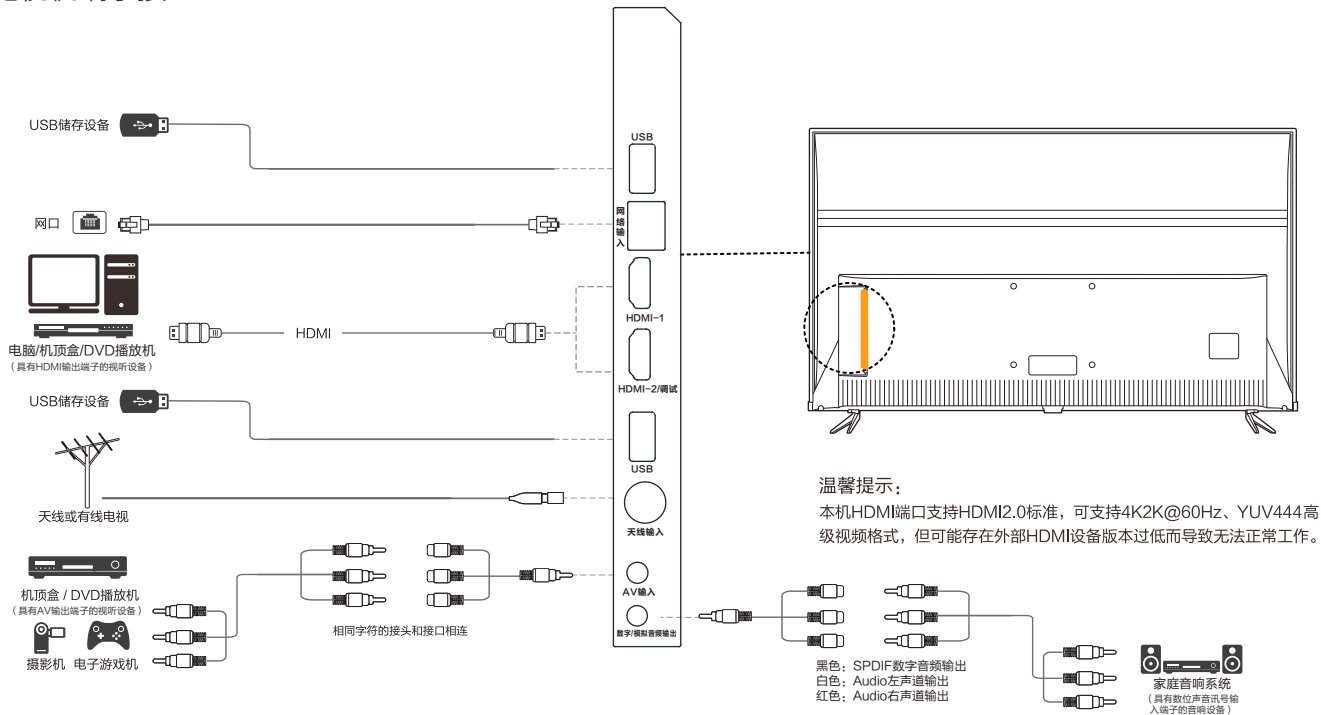
## 按键



注：待机/菜单键：在待机状态下，短按一下开机。在开机状态下，短按一下调出按键菜单，再短按切换菜单选项，长按确认选项，执行相应功能。

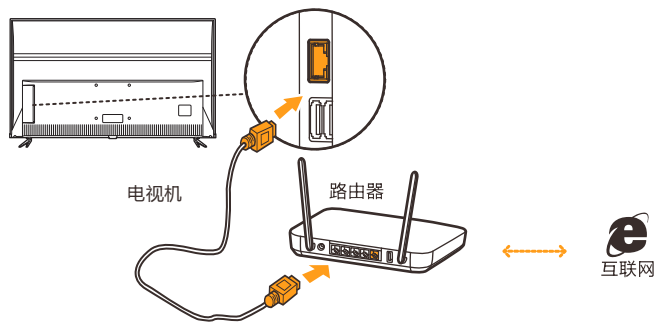
# 连接

## 电视机端子接口

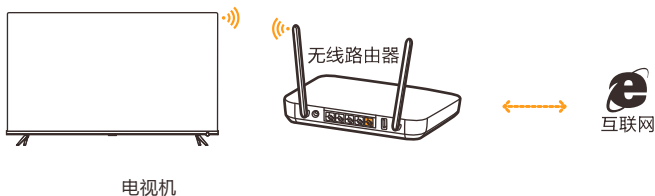


## 连接

### 连接有线网络示意图



### 连接无线网络示意图



## 网络连接与设置

本机提供两种连接方式给用户选择。

### ● 有线网络连接与设置

如果用户网络可动态获取IP地址，可选择“自动获取IP地址”进行网络连接。

如果需要输入静态IP，可以选择“手动设置IP地址”。进入手动输入IP地址界面后，按OK键调出软键盘，按▲/▼/◀/▶键选择数字，按OK键确认输入，“删除”按钮回删一个字符，即光标所在的前一个字符。每输完一组数字，请调整至下一输入框开始输入，直到全部完成为止，按遥控器⏏键退出软键盘，选择“连接”开始自动连接网络。

### ● 无线网络设置


当使用WiFi连接无线网络时，可以通过调整该菜单完成网络连接。选择“设置->网络->无线网络->WiFi开关”。

## 电视基本 功能

### ● 开机

接AC220V电源，电视机进入待机状态，按遥控器或电视机上的  键，电视机开机。

### ● 关机

电视机开机时，按遥控器或电视上的  键，调出菜单，再短按选择“关机”选项，长按进入待机。

（注：若是停电或长时间不使用，请及时将交流电源线插头拔出插座。）

### ● 搜台（在TV信源下有效）

按遥控器上的菜单键开启屏幕子菜单。

选择设置->频道->频道搜索，按OK键开始扫描。

若要退出搜台，按退出键。

⚠ 搜台方式因软件版本不同，会有所调整。

### ● 调节频道/音量

在TV信源下，按遥控器的节目+/-键即可切换频道，按音量+/-键调节音量。

### ● 菜单使用

按菜单键可以打开或关闭菜单，菜单中包含用户使用的所有选项。





## 多媒体网络下载功能问题与解答

1、为什么我用U盘（移动硬盘）播放电影没有声音？

答：本机可能不支持电影的音频格式。

2、多媒体功能下，播放电影时，没有播放完毕就停止了？

答：可能电影在压缩、拷贝或下载的过程中会出错误，因此当播放到某一位置时，会自动停止播放该文件。

3、软件升级需要注意哪些事项？

答：（1）升级过程不要断电；

（2）升级过程中不要使用遥控器进行任何操作；

（3）升级的过程可能需要较长时间，但是网络下载升级包的过程受网络影响，无法准确估计，需要耐心等待。

4、软件升级后为什么没有明显变化？

答：软件升级有时是增加新的功能，有时则是提升电视机的性能，所以每次升级的内容不同，升级后可能增加了新的功能，界面上有明显的变化；也有可能升级后，界面上无任何变化，功能也没有增加，只是提高了机器的性能。

5、升级过程中不小心碰到电源，终止升级了怎么办？

答：具体处理方法：如果电视机上原来插着U盘，请不要拔下来，带着U盘重新开机，应该可以重新升级；如果原来没有插着U盘开始的升级，也需要关机后重新开机，看是否正常；如果仍然不能重新升级，请咨询TCL客服中心。

6、在接入U盘时，如果进入“媒体中心”，提示没有检测到USB设备是什么原因？

答：可能是因为移动硬盘出了故障或者供电不足导致。如果是移动硬盘故障时，需要将移动硬盘接入到电脑中，对移动硬盘进行修复，具体操作：首先，在电脑上找到的磁盘，在需要修复的移动硬盘上点鼠标右键，在弹出框内选择“属性”，再选择“工具”后即可开始修复选中的移动硬盘或U盘。其次，如果移动硬盘供电不足（移动硬盘会有“喀嚓”声）时，会导致硬盘无法正常工作，USB设备需要电压5V，电流500mA-700mA。如果供电不足会导致移动硬盘读写错误甚至无法识别。电视对该范围内的USB使用没问题。如果出现了供电不足的情况，可以将USB线的一端两个插头同时插到USB接口上，以加强供电。另外也可以使用外接电源（请注意选用适合的型号），请注意一定要先开电视机后，再插入U盘。



## 故障分析及排除

- **无图像，无伴音**  
家中保险丝、断路器不正常；电源插座开关没打开；电源线  
路接触不良；检查信号源。
- **遥控器不能操作**  
电池没电，需要更换电池；电池的极性安装不正确。
- **图像正常，无伴音**  
可能伴音制式设置不正确；可能音量没打开，按音量加键；  
有可能电视台出现故障。
- **无图像，有伴音**  
调整亮度、对比度模拟量；有可能电视台出现故障。
- **无彩色**  
调节彩色；是否为黑白电视节目。
- **无线电频率干扰**  
此干扰产生移动波纹或斜纹；有时使图像失去对比度。例如：  
手机等,使机器远离干扰源。



扫二维码  
直通产品服务



更多帮助请拨打TCL服务热线：  
4008-123456

## 产品规格

型号	音频输出功率	额定消耗功率	可视图像 对角线尺寸	主机尺寸(带底座) (宽X高X厚mm)	主机质量 (带底座)(kg)
65P8	8W+8W (± 15%)	155W	约164cm	约1451X894X290	约20
55P8	8W+8W (± 15%)	120W	约139cm	约1235X778X254	约13.2
50P8	8W+8W (± 15%)	95W	约126cm	约1113X708X251	约10.7

- 工作电压：220V~ 50Hz
- 正常使用及储存环境：
  - 工作温度：5℃—45℃
  - 工作湿度：20%RH —80%RH
  - 储存温度：-15℃—45℃
  - 储存湿度：10%RH —90% RH
- 海拔高度：≤5000米（如设备有标示适用的海拔高度，则以设备标示为准）
- 接收频道：UHF、VHF全频道
- 适合制式：TV：PAL DK、I、DTMB；AV：NTSC、PAL
- 状态显示方式：屏幕显示
- 调整状态指示：屏幕视窗菜单
- 射频天线输入：75Ω 不平衡
- AV视频接口（输入）：75Ω, 1.0Vp-p
- AV音频接口（输入）：10kΩ, 0.5Vrms
- AV音频接口（输出）：10kΩ, 0.3Vrms
- 网络接口：RJ45/10/100m.BASE

## 免责声明

说明书的描述与电视的实际界面之间可能会存在某些不同，因为电视的软件版本、网络运营商、第三方应用提供商和第三方市场可能对网络环境及第三方应用状态随时进行更新。TCL王牌电器（惠州）有限公司及其关联公司对所有网络差异或其潜在后果（如有）概不负任何法律责任，其责任会由第三方完全承担。

本机内所有第三方软件均以原有形式提供。不会做任何形式的保证，包括明示或暗示特定目的或用途、第三方应用的合适性或购买购入的应用程序及附件与整机的兼容性、非侵权的著作权。

您在使用液晶电视及其服务时，可能会接收到由我们或由第三方提供的广告服务。

购买者同意TCL王牌电器（惠州）有限公司将在任何阶段都不会对第三方软件或购买附件在本机或任何其他购买的设备无法操作或操作失败负责。在法律允许的最大程度下，对于购买者以任何方式使用或尝试使用第三方软件产生的任何索赔、要求、诉讼或行为，更具体来说的（但不限于）违法行为，TCL王牌电器（惠州）有限公司拒绝承认此项所有法律责任。由TCL王牌电器（惠州）有限公司免费提供的第三方软件，不排除在未来出现需付费的更新及升级，TCL王牌电器（惠州）有限公司不会负责此项额外费用，其所需费用应完全由购买者来自行承担。应用商店中未安装应用程序能否使用视网络运营商及第三方应用提供商而定。在任何情况下，未安装的应用程序不能视为TCL王牌电器（惠州）有限公司的保证配置，仅视为TCL王牌电器（惠州）有限公司给购买者的资讯，TCL王牌电器（惠州）有限公司有权随时在本机增加或移除第三方软件，而不做任何事前通知。在任何情况下，该移除若对购买者使用或尝试使用该应用程序及第三方软件

造成任何后果，TCL王牌电器（惠州）有限公司概不负责。因用户违反安全注意事项及使用操作说明而导致事故，TCL王牌电器（惠州）有限公司概不负责。

## 三包 服务单

### 尊敬的用户：

非常感谢您选购TCL彩电！今后在使用本产品的过程中，您将享受TCL公司为您提供的优质服务。为更好的使用电视机，请您在使用前，务必认真阅读《包修须知》。

### 服务承诺：

- 一、中心城市24小时内上门服务，边远地区预约上门服务。
- 二、全国统一咨询、报修、服务热线：4008-123456，提供365天热线服务。

### 整机及其主要部件“三包”有效期：

按照国家“三包”规定，在“三包”有效期内且属于“三包”责任范围的，消费者凭有效发票和三包服务单享受免费维修服务。TCL彩电产品整机免费包修一年、主要部件包修三年。

加付相应费用，即可安心享受延长保修服务，该业务请咨询上门服务的工程师或致电服务热线：4008-123456。

### 用户须知：

- 一、购机时请您填写此单；
- 二、请认真阅读《说明书》；
- 三、请妥善保存三包服务单；
- 四、维修记录，以服务工程师上门维修服务单据为准。

## 售后服务信息

用户姓名	
用户电话	
用户地址	
购机地点	
购机商场	
购机机型 机身号码	
购买日期	
购机票号	
安装日期	
用户签名	

## 安装结算联

用户姓名	
用户电话	
用户地址	
购机地点	
购机商场	
购机机型 机身号码	
购买日期	
购机票号	
安装日期	
用户签名	



## 包修须知

一、请妥善保存本三包服务单，本三包服务单和购机发票一起作为包修凭证，在包修期内享受免费包修。

二、“三包”有效凭证：

1、在“三包”有效期内产品出现故障，消费者须凭购机发票和此三包服务单享受免费维修服务。享受免费维修服务时，所修理产品机身号码同三包服务单上的产品机身号码必须一致。如无购机发票的，则以产品机身号码的生产日期顺延30日作为消费者产品“三包”有效期的起始时间。如两者全无的消费者，则不能享受免费维修服务，我公司将实行收费服务。

2、安装、调试记录单不能单独作为“三包”凭证，必须同时与有效发票一起方可作为“三包”有效期凭证。

三、根据《部分商品修理更换退货责任规定》，属下列情况之一者，不实行“三包”，但是可以实行收费修理：

1、消费者因使用、维护、保管不当造成损坏的；

2、非承担三包修理者拆动造成损坏的；

3、无三包凭证及有效发票的；

4、三包凭证型号与修理产品型号不符或者涂改的；

5、因不可抗拒力造成损坏的；

6、一般家庭使用以外的使用场所以及恶劣条件下（油烟、灰尘、受潮、直射阳光等）使用产生的故障。

四、超过“三包”有效期或“三包”责任范围的，按照规定的收费标准实施收费服务。

五、本机所享受的包修服务只适用在中国大陆地区使用的用户，不适用于港、澳、台地区使用及其它国家用户。

注：请将购机发票贴于此页空白处，在享受三包服务时和“三包服务单”一起作为三包有效凭证。保修期的计算扣除因非用户原因的维修占用和无零配件待修的时间。



For DTS patents, see <http://patents.dts.com>. Manufactured under license from DTS Licensing Limited. DTS, DTS-HD, the Symbol, & DTS or DTS-HD and the Symbol together are registered trademarks of DTS, Inc. © DTS, Inc. All Rights Reserved.

-----



HDMI、HDMI高清晰度多媒体接口及HDMI 商标为HDMI Licensing, LLC 在美国及其他国家的商标或注册商标。

**合格证**

本产品经检验合格，准予出厂。

质检员：QC8

TCL集团股份有限公司



创意感动生活  
The Creative Life

版本：72-P68MS8-L01  
产品执行标准号：Q/WP2046

**TCL集团股份有限公司**  
地址：广东省惠州市仲恺高新技术开发区十九号小区  
邮编：516006