

TCL

液晶电视使用说明书

L32F3301B
32F6B

使用产品前，请仔细阅读本使用说明书。

目录.....	01	故障分析及排除	18
安全警告.....	02	整机技术规格	20
安全警告说明.....	02	三包服务单	21
安全符号说明.....	04		
产品使用注意事项.....	05		
环保注意事项和说明.....	07		
环保使用期限和有害物质.....	07		
本机功能、特色及附件.....	08		
本机功能	08		
产品附件	08		
本机特色	09		
底座安装.....	10		
电视机底座安装说明	10		
安装示意图	10		
连接.....	11		
电视机按键.....	11		
电视机端子接口.....	12		
遥控器按键及说明.....	13		
遥控器电池安装.....	15		
电视基本操作.....	16		
连接天线及电源	16		
开机.....	16		
关机.....	16		
调节音量	16		
菜单使用.....	16		
其它信息.....	17		
常见问题与解答.....	17		

安全警告说明

在使用本产品前请仔细阅读、了解下列注意事项，并请妥善保存以备日后查询。

▲设备应放置在不妨碍良好通风的环境中。

- 通风孔不要覆盖诸如报纸、桌布和窗帘等物品而妨碍通风。
- 设备上不要放置裸露的火焰源，如点燃的蜡烛。

▲设备不得遭受水滴或水溅，设备上不得放置诸如花瓶一类的装满液体的物品。

为预防设备倾倒带来的危险，请保证设备的任何边缘都在支撑物内，同时不要将设备放置在不稳定的、承重不足的推车、架子或桌子上。

▲设备壁挂安装时必须由专业人员牢固固定在墙壁上。

I类结构的设备（一般配有三芯电源线，需要接地）应当连接到带保护接地连接的电网电源输出插座上。

对于包含I类（一般配有三芯电源线，需要接地）、II类（一般配二芯电源线，不需要特别接地）设备的多媒体系统，与电源的连接应确保I类设备的保护接地的可靠连接。

多媒体系统中需要与通信网络连接的设备、与有线网络连接的设备应分别满足与通信网络、有线网络的隔离要求。

电源插头是设备的断开装置，电源插头应当保持能方便地拔出。

▲标有⚡符号的端子是危险带电的，与这些端子连接的外部导线需要由经过指导的人员来安装或使用现成的引线或软线。

▲电视机由低温区域移至温暖区域后，由于温差机内会产生水珠。为使机内水珠充分散发干燥，应放置一段时间再通电开机。

▲电池(电池包或组合电池)不得暴露在诸如日照、火烤或类似过热环境中。

为保护环境，废旧电池应按所在地区执行的回收方式处理。如果设备装有可更换的锂电池，应注意：

汉文	注意 如果电池更换不当会有爆炸危险只能用同样类型或等效类型的电池来更换。
蒙古文	ᠠᠨᠠᠨᠠᠨ ᠠᠨᠠᠨᠠᠨ ᠠᠨ ᠠᠨ ᠠᠨᠠᠨ ᠠᠨᠠᠨ ᠠᠨᠠᠨ ᠠᠨᠠᠨᠠᠨ ᠠᠨᠠᠨᠠᠨ ᠠᠨᠠᠨᠠᠨ ᠠᠨᠠᠨᠠᠨᠠᠨ ᠠᠨᠠᠨᠠᠨ ᠠᠨᠠᠨᠠᠨ ᠠᠨᠠᠨᠠᠨᠠᠨ ᠠᠨᠠᠨᠠᠨ ᠠᠨᠠᠨᠠᠨ ᠠᠨᠠᠨᠠᠨ ᠠᠨᠠᠨᠠᠨ ᠠᠨᠠᠨᠠᠨ
藏文	གལ་སྲིད་སློག་སློག་བརྗེ་རེས་འོས་མེད་བྱས་ན་འབར་གསལ་བྱུང་བའི་ཉེན་ཁལ་ཡོད་པ་དང་། རིགས་མཚུངས་སམ་རུས་མཚུངས་ཀྱི་སློག་སློག་ཁོ་ན་བརྗེ་རྒྱུ་ཡིད་འདོག་བྱ་དགོས།
维文	دېققەت باتارىيىنى ئالماشتۇرۇش مۇۋاپىق بولمىسا پارتلاش خەۋپى بار ئوخشاش تىپلىق ياكى تەڭ ئۈنۈملۈك باتارىيىنى ئالماشتۇرۇڭ
壮文	Louzsim Danghnaeuz denyouz vuenh ndaej mbouj habdangq aiq miz gij yungyiemj fatseng bauqcaq Cijndaej yungh gij denyouz doengzyiengh loihhingz roxnaeuz daengjyauq loihhingz haenx vuenh

安全符号说明

如果设备上有以下安全符号，应注意：

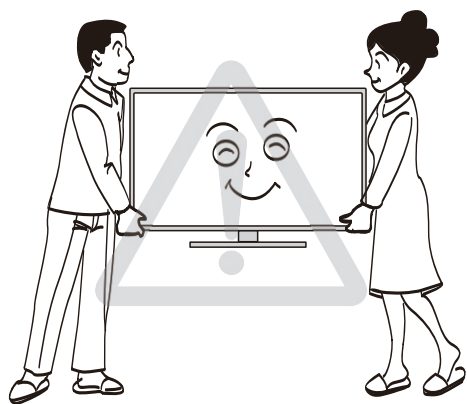


汉文	仅适用于海拔2000m以下地区安全使用。
蒙古文	2000m тэрлээгээс доош байсан газруудад ашиглахад зориулсан аюулгүй байдалын тэмдэгт байна.
藏文	ལྷོ་མཚོའི་ངོ་བོ་ལས་མཐོ་ཚད་སྤེལ་བའི་2000མཚན་གྱི་ས་ཁུལ་ལོ་ནར་ཉེན་མེད་བེད་སྤྱོད་བྱས་འཇུག།
维文	دېڭىز يۈزىدىن 2000 مېتر تۆۋەن رايونلاردىلا بىخەتەر ئىشلەتكىلى بولىدۇ
壮文	Dan hab yungh youq gij digih haijbaz 2000m doxroengz haenx ancienz sawjyungh.



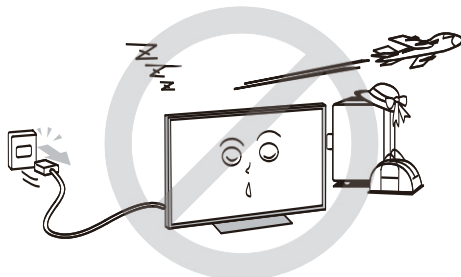
汉文	仅适用于非热带气候条件下安全使用。
蒙古文	Хүйтэн, халуун, эсвэл халуун цагаан сартай байсан газруудад ашиглахад зориулсан аюулгүй байдалын тэмдэгт байна.
藏文	ཚོ་བའི་ས་ཁུལ་གྱི་གནམ་གཤིས་མིན་པའི་ས་ཁུལ་ལོ་ནར་ཉེན་མེད་བེད་སྤྱོད་བྱས་འཇུག།
维文	غەيرى ئىسسىق بەلباغ ھاۋا كىلىماتى شارائىتىدىلا بىخەتەر ئىشلەتكىلى بولىدۇ
壮文	Dan hab yungh youq gij dienheiq diuzgen mbouj dwg diegndat haenx ancienz sawjyungh.

产品使用注意事项



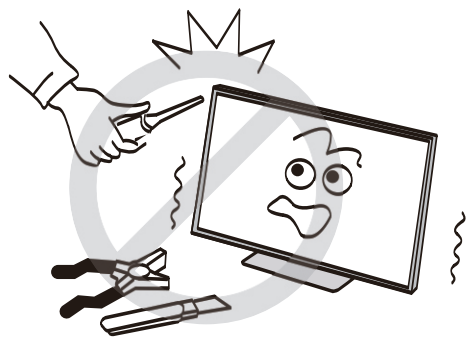
移动电视机时，请确认插头从电源插座上拔下并断开天线、音频/视频连接线及任何固定线的连接。

搬动电视机时，至少需要两个人，务必直立搬动。勿平放电视机。

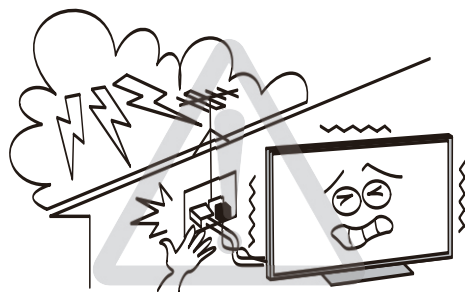


电视机长期不使用时（例如外出度假或旅行），请从电源插座上拔下电源插头。

即使电视机处于待机状态，此时电视机并未实现与电源完全断开连接，所以仍然会消耗微量的电流。

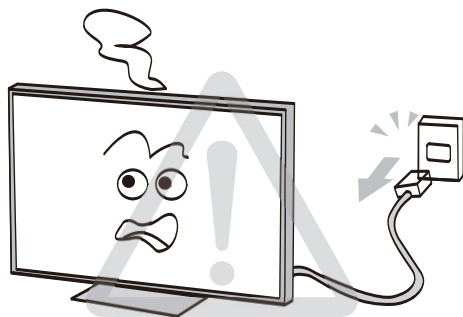


请勿擅自维修、改装或拆卸电视机。如有故障，请让维修技术人员检查和修理。

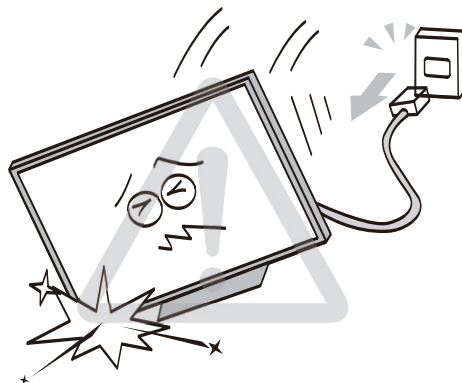


打雷或闪电时，请勿触摸天线、电源线或其他已连接的电线电缆。

产品使用注意事项



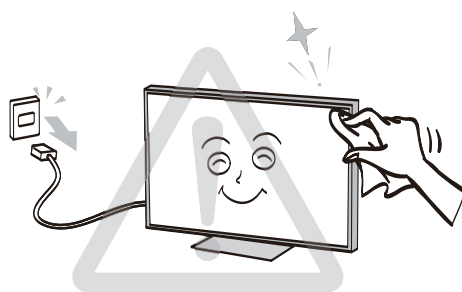
电视机发生故障、冒烟或发出异味时，请立即关闭电视机，并从插座上拔下电源插头。确认烟雾和异味已消失后，请联系维修技术人员。



如果电视机坠落或外壳损坏，请立即关闭电视机，并从插座上拔下电源插头。请联系维修技术人员进行检查和维修。



请勿站在或攀爬到电视机上。
 请有小孩的家庭特别注意勿让小孩攀爬到电视机上。
 请务必教育小孩，攀爬到放置台上触摸电视机控制面板等行为是危险的。



清洁前请拔掉电源插头。
 请勿使用汽油或稀释剂等溶剂来清洁电视机。这些溶剂可能会使外壳变形或漆面受损。
 如果橡胶或乙烯基制品与电视机长期接触，可能会留下污迹。
 如果外壳变脏，请用柔软干布擦拭。
 清洁液晶显示屏的表面时，请用柔软的干布轻轻擦拭液晶屏表面。

环保注意事项和说明

保护环境是每个社会成员的责任和义务。请您在使用本产品时，关注以下事宜。

节能：节能不仅是保护环境的需要，同时也可为您节省电费。

不观看电视时，请关闭电源开关（切断电源），以节约能源。

电视机在待机状态下同样会消耗电能，若较长时间不观看电视时，请尽可能关闭电源开关，不要使电视机长时间处于待机状态。

通过降低显示屏的亮度可降低电视机使用过程中的能耗。建议您根据家庭收看环境选择低能耗的工作模式。

如果您购买的电视机具有背光亮度调整功能，通过降低显示屏的背光亮度可有效降低电视机的能耗。

环保使用期限和有害物质

产品及遥控器上的“环保使用期限”如图所示。本产品及遥控器的“环保使用期限”为10年，电池等可更换部件环保使用期限可能与产品的环保使用期限不同。只有在本使用说明书所述的正常环境下使用本产品时，“环保使用期限”才有效。



产品中有毒有害物质或元素名称及含量

部件名称	有害物质					
	铅 (Pb)	汞 (Hg)	镉 (Cd)	六价铬 Cr (VI)	多溴联苯 (PBB)	多溴二苯醚 (PBDE)
机芯	×	○	○	○	○	○
液晶屏	×	○	○	○	○	○
前壳	○	○	○	○	○	○
后壳	○	○	○	○	○	○
扬声器	○	○	○	○	○	○
金属结构件	○	○	○	○	○	○
附件	×	○	○	○	○	○

本表格依据SJ/T 11364的规定编制。

○：表示该有害物质在该部件所有均质材料中的含量均在GB/T 26572规定的限量要求以下。

×：表示该有害物质至少在该部件的某一均质材料中的含量超出GB/T 26572规定的限量要求。

注1: 本产品应用环保设计理念，对有害物质进行了有效控制。“X”表示的有害物质主要因行业技术发展水平限制，无法实现有害物质的替代。

注2: 上述部件分类视具体产品有所不同，以实际产品为准。

本产品外壳阻燃性能等级低于2级。

产品的回收和再利用

本产品采用有利于资源综合利用和无害化处理的设计方案，在现有技术情况下，尽可能采用了无毒无害（或低毒低害）以及便于回收利用的材料。本公司保证提供符合标准、满足环保要求的可更换部件，产品若需要维修或更换部件请与本公司售后服务部门联系。产品废弃后，请不要随便丢弃，应送交国家认可有处理资格的企业进行回收处理。若需要了解产品废弃后回收的相关信息请与本公司售后服务部门联系。

▣ 本机功能

电视机功能

- 全频道自动调谐
- 多种声音效果模式
- 多媒体USB接口，具有视频、音乐、图片、文本播放功能

多媒体功能

- 图示化用户界面，操作简单
- 视频、音乐、图片、文本播放功能
- 支持U盘、USB移动硬盘等存储设备

▣ 产品附件

请检查下列附件是否在包装箱内，如有缺失，请联系当地经销商。

- 遥控器一个、电池一对
- 说明书等
- 底座一对、螺丝四颗

▣ 本机特色

电视机特色

- 高清视频播放，支持1080P H.264 /TS流/MPEG2及720P 格式的高清晰视频文件及AVI、MPEG4、MPEG1等视频格式
- JPEG/BMP等图片文件及MP3等音乐文件播放
- 多种画质处理技术应用：3D亮色分离、动态对比度、彩色边缘改善，使画面更清晰亮丽
- 自然光技术，更节能护眼
- 支持U盘、USB移动硬盘等存储设备

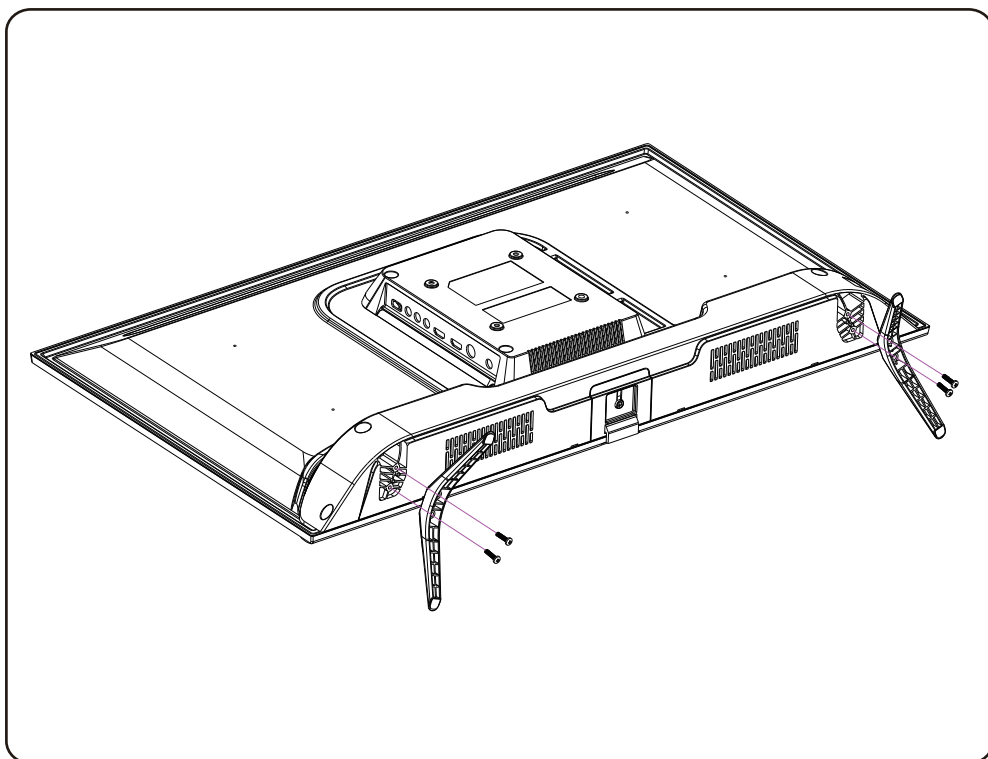
本机注意事项

- 本产品的性能在不断改进之中，所有产品的规格（包括外观和颜色等）以实物为准，如有更改，恕不另行通知。

电视机底座安装说明

- 1、打开纸箱，取出电视机、零散配件和底座。
- 2、避免损伤液晶屏，在台面铺上超出电视机面积的软质垫布，将电视机液晶屏朝下置于软质垫布上。
- 3、用螺钉把底座和电视机连接起来。

安装示意图（不同尺寸的底座和配件形状可能会不同，具体以实物为准。）

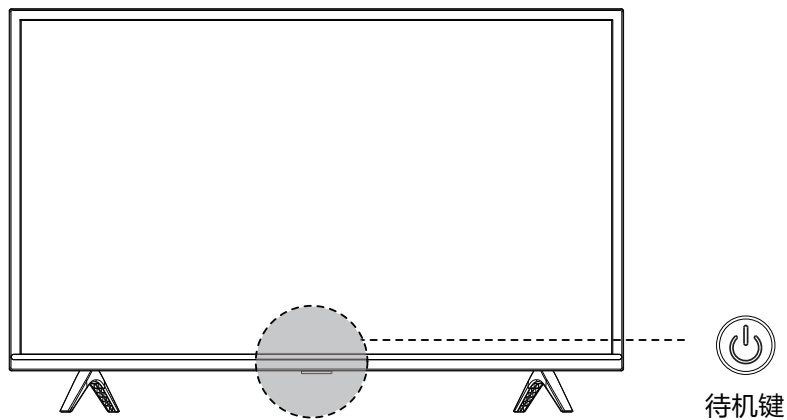


注：固定底座螺钉或相应塑胶件禁止接触油脂及有机溶剂。

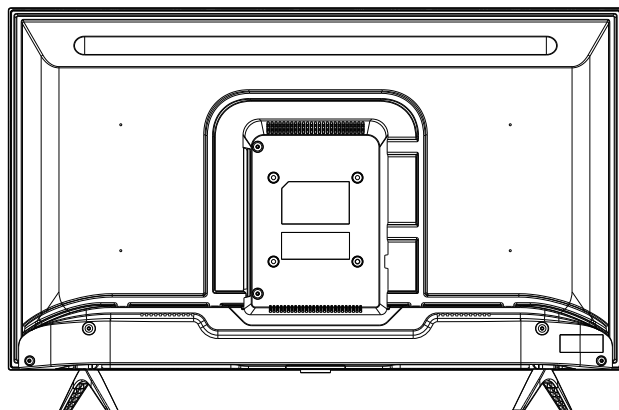
电视机按键

说明书中所有图示均为示意图，如有所不同，请以实物为准。
(具体结构及功能请以实物机型为准)

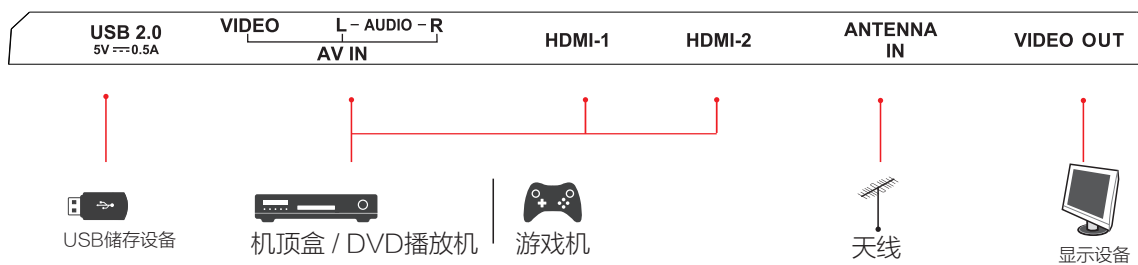
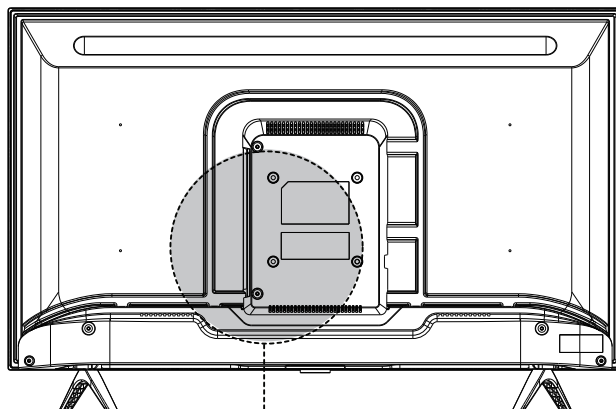
前视图



后视图



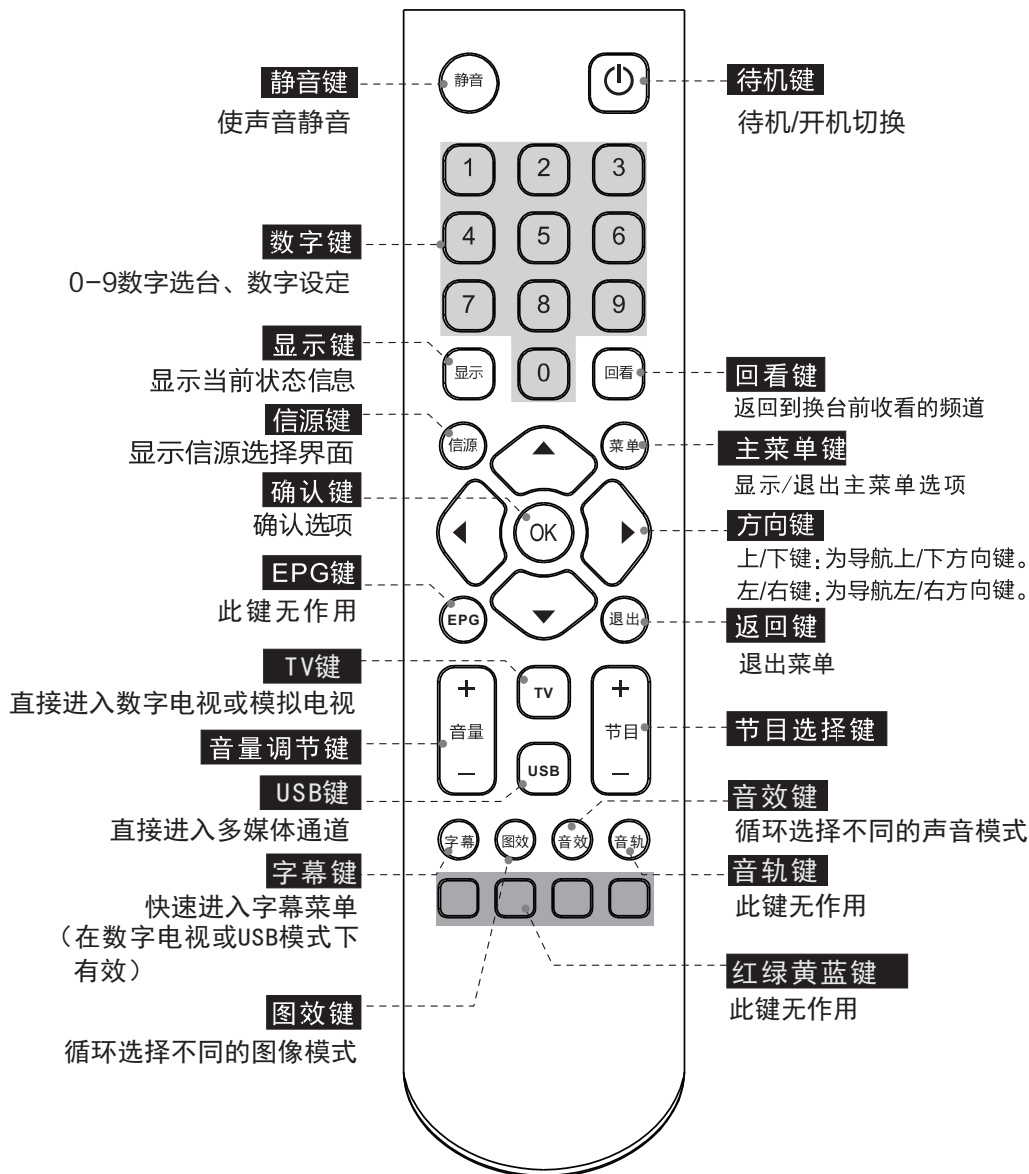
电视机端子接口



注：不同型号的端子图可能不同，具体以实物为准。

▣ 遥控器按键及说明

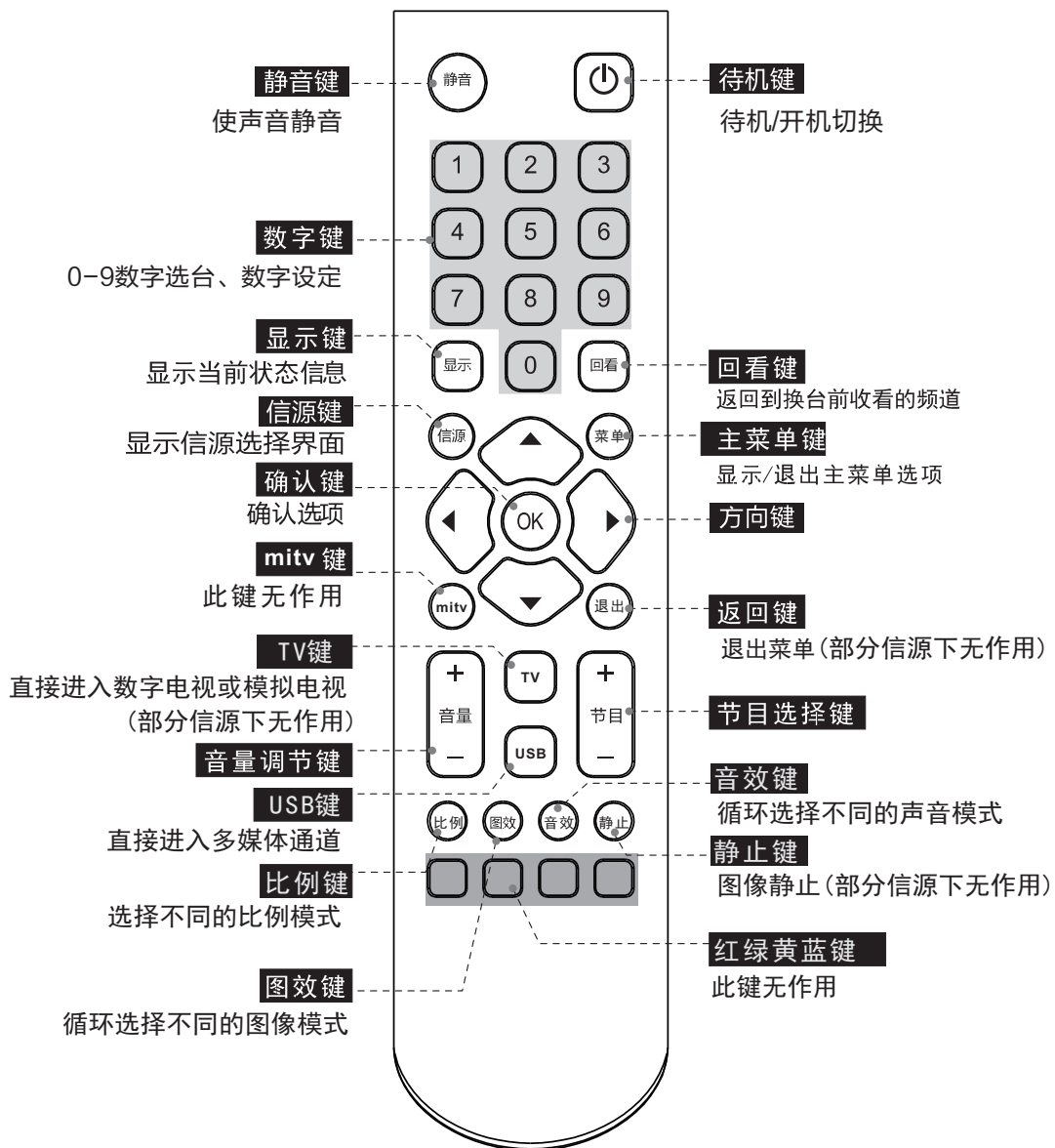
遥控器一



▲ 本公司配有多款遥控器，具体以实物为准。

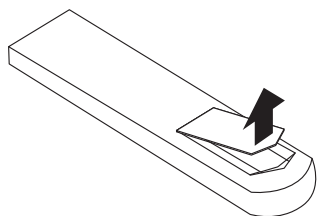
▣ 遥控器按键及说明

遥控器二

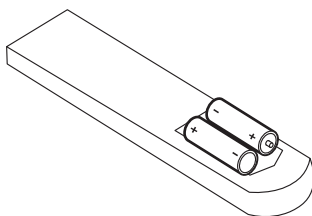


▲ 本公司配有多款遥控器，具体以实物为准。

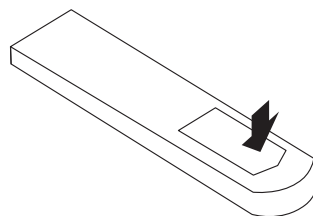
▣ 遥控器电池安装



1、打开电池盒盖；



2、按电池盒内所标注的极性相应的放入二节7号电池；



3、合上电池盒盖。

▲ 遥控器的使用请特别注意以下事项：

- 用遥控器对电视进行操作时，请将遥控器对准前壳上的遥控接收窗。若主机与遥控器之间有障碍物，遥控可能会失灵。
- 为确保遥控器良好的操作性能，如更换电池使用较长时间后，发现操作不正常，请立即更换电池。
- 不要将新、旧电池或不同型号的电池混合使用。
- 电池电力微弱时会发生泄漏电解液现象，这会损坏遥控器。一旦发现电力微弱或遥控器无作用时请立即更换电池。
- 若长期不使用遥控器，请把电池取出，以免电池泄漏电解液。
- 遥控器不用时请放在阴凉干燥处，不要受太阳直射，不要受热，不要放在潮湿的地方。
- 电池不得暴露在诸如日照、火烤或类似过热环境中。

▣ 连接天线及电源

请将天线或有线电视插头与本机的天线插头连接，将电视机连接至交流电源插座。

▣ 开机

将电视机连接到交流电源插座（220V），电视机进入待机状态，按遥控器或电视机上的待机键，电视机开机。

▣ 关机

电视机开机时，按遥控器或电视机上的待机键，电视机进入待机状态（待机指示灯为白色）。

（注：若是停电或长时间不使用，请及时将交流电源线插头拔出插座。）

▣ 调节音量

按遥控器的“- / +”键可调节音量。

▣ 菜单使用

菜单：按“菜单”键可打开或关闭菜单，菜单中包含用户使用的所有选项。

▣ 常见问题与解答

1、为什么我用移动硬盘（USB）播放电影没有声音？

答：硬盘的电影的音频格式可能与本机不符。

2、为什么有的电影播放不了？

答：可能是超出产品的支持范围了，尤其是很多数码像机拍摄的视频，使用的格式一般有私有协议，我们的产品不能兼容，我们的产品支持的视频格式请参考多媒体格式。

3、多媒体功能下，播放电影时，没有播放完毕就停止了？

答：可能电影在压缩、拷贝或下载的过程中会出错误，因此当播放到某一位置时，会自动停止播放该文件。

4、设备序列号是什么？

答：每台电视机都会自动生成一个唯一的设备序列号，是电视机的身份证明。

5、在接入U盘时，如果进入“USB多媒体”，提示没有检测到USB设备是什么原因？

答：可能是因为移动硬盘出了故障或者供电不足导致。如果是移动硬盘故障时，需要将移动硬盘接入到电脑中，对移动硬盘进行修复，具体操作：首先，在电脑上找到的磁盘，在需要修复的移动硬盘上点鼠标右键，在弹出框内选择“属性”，再选择“工具”后即可开始修复选中的移动硬盘或U盘。其次，如果移动硬盘供电不足（移动硬盘会有“喀嚓”声）时，会导致硬盘无法正常工作，USB设备需要电压5V，电流500MA-700MA。如果供电不足会导致移动硬盘读写错误甚至无法识别。电视对该范围内的USB使用没问题。如果出现了供电不足的情况，可以将USB线的一端两个插头同时插到USB接口上，以加强供电。另外也可以使用外接电源（请注意选用适合的型号），请注意一定要先开电视机后，再插入U盘。

▣ 故障分析及排除

无图像无伴音

家中保险丝、断路器不正常。电源插座开关没打开。电源线路接触不良。检查信号源。

遥控器不能操作

需要更换电池。电池的极性安装不正确。主机电源没接通。

图像有杂乱波纹

通常是由于当地干扰造成的。例如汽车、日光灯、电吹风等。调节天线或有线使干扰减至最小。

无彩色

是否为黑白电视节目。

火花干扰

出现黑色斑点、水平条纹或图像出现摇摆、飘动。这些现象通常是由来自汽车点火系统、霓虹灯、电动钻或其它电子装置上的干扰所引起的。使天线远离干扰源。

重影干扰

重影是由经过双通路的电视信号引起的，一是直接通路；另一个是反射高楼、山脉或其它物体的通路。改变天线或有线的方向及位置可改进接收效果。

无线电频率干扰

此干扰产生移动波纹或斜纹，有时使图像失去对比度。例如:手机等,使机器远离干扰源。

有雪花点及干扰

若天线被搁置在电视信号微弱的边缘地带，图像上会布满斑点。

当信号特别微弱时，则需要架设特殊天线方可改进接收效果。

调节室内、室外天线。

检测天线连接处。

调节频道微调。

可能电视台出现故障。

数字电视无信号

请与当地广播电视台确认是否有地面数字信号广播，所处位置是否在数字信号的覆盖范围内。

检查信号接口是否可靠连接。

调整天线角度或安装位置。

调整天线角度或安装位置。

数字电视无图、画面马赛克

接收地区数字信号比较弱时，接收天线需安装信号放大器。

尝试更换信号线。

调整天线角度或安装位置。

▣ 整机技术规格

型号	音频输出功率： 左+右音箱	额定消耗功率	可视图像 对角线尺寸(cm)	主机尺寸（不带底座） （宽X高X厚mm）	主机带底座 质量 (kg)
L32F3301B	5W+5W (±15%)	45W	约80	731x435x80	约3.9
32F6B					

- 工作电压：220V~ 50Hz(请按后警告牌上的标注为准。)
- 环境：工作温度：5℃—45℃
- 工作湿度：20%—80%
- 储存温度：-15℃—45℃
- 储存湿度：10%—90%
- 海拔高度：≤5000米(如设备有标示适用的海拔高度，则以设备标示为准)
- 接收频道：全频道有线和DTMB电视
- 适合制式：TV：PAL DK/I, AV：NTSC、PAL
- 状态显示方式：屏幕显示
- 调整状态指示：屏幕视窗菜单
- 射频天线输入：75Ω 不平衡
- AV视频接口（输入）：75Ω, 1.0Vp-p
- AV音频接口（输入）：10kΩ, 0.5Vrms
- AV视频接口（输出）：75Ω, 1.0Vp-p

▣ 三包服务单

尊敬的用户：

非常感谢您选购TCL彩电！今后在使用本产品的过程中，您将享受TCL公司为您提供的优质服务。为更好的使用电视机，请您在使用前，务必认真阅读《包修须知》。

服务承诺：

- 一、中心城市24小时内上门服务，边远地区预约上门服务。
- 二、全国统一咨询、报修、服务热线：4008-123456，提供365天热线服务。

整机及其主要部件“三包”有效期：

按照国家“三包”规定，在“三包”有效期内且属于“三包”责任范围的，消费者提供有效发票和三包服务单享受免费维修服务。TCL彩电产品整机免费包修一年、主要部件包修三年。

加付相应费用即可安心享受延长保修服务，该业务请咨询上门服务的工程师或致电服务热线：4008-123456。

用户须知：

- 一、购机时请您填写此单；
- 二、请认真阅读《说明书》；
- 三、请妥善保存三包服务单；
- 四、维修记录，以服务工程师上门维修服务单据为准。

售后服务信息：

用户姓名		用户电话	
用户地址			
购机地点		购机商场	
购机机型		购买日期	
机身号码		购机票号	
安装日期		用户签名	

▣ 包修须知

一、请妥善保存本三包服务单，本三包服务单和购机发票一起作为包修凭证，在包修期内享受免费包修。

二、“三包”有效凭证：

1、在“三包”有效期内产品出现故障，消费者须凭购机发票和此三包服务单享受免费维修服务。享受免费维修服务时，所修理产品机身号码同三包服务单上的产品机身号码必须一致。如无购机发票的，则以产品机身号码的生产日期顺延30日作为消费者产品“三包”有效期的起始时间。如两者全无的消费者，则不能享受免费维修服务，我公司将实行收费服务。

2、安装、调试记录单不能单独作为“三包”凭证，必须同时与有效发票一起方可作为“三包”有效期凭证。

三、根据《部分商品修理更换退货责任规定》，属下列情况之一者，不实行“三包”，但是可以实行收费修理：

- 1、消费者因使用、维护、保管不当造成损坏的；
- 2、非承担三包修理者拆动造成损坏的；
- 3、无三包凭证及有效发票的；
- 4、三包凭证型号与修理产品型号不符或者涂改的；
- 5、因不可抗力造成损坏的；
- 6、一般家庭使用以外的使用场所以及恶劣条件下（油烟、灰尘、受潮、直射阳光等）使用产生的故障。

四、超过“三包”有效期或“三包”责任范围的，按照规定的收费标准实施收费服务。

五、本机所享受的包修服务只适用在中国大陆地区使用的用户，不适用于港、澳、台地区使用及其它国家用户。

注：请将购机发票贴于此页空白处，在享受三包服务时和“三包服务单”一起作为三包有效凭证。

保修期的计算扣除因非用户原因的维修占用和无零配件待修的时间。

尊敬的客户：

如在使用中遇到问题，或需要公司维修服务部地址，请拨打TCL全国统一用户服务热线咨询：

☎ 4008-123456

🌐 www.tcl.com

HDMI[®]
HIGH-DEFINITION MULTIMEDIA INTERFACE

HDMI、HDMI高清晰度多媒体接口及HDMI 商标为HDMI Licensing, LLC 在美国及其他国家的商标或注册商标。

合格证

本产品经检验合格，准予出厂。

质检员：QC8

TCL集团股份有限公司



创意 感动 生活
The Creative Life

版本：72-32F6B0-C00Z1
产品执行标准号：Q/WP2046

TCL集团股份有限公司

地址：广东省惠州市仲恺高新技术开发区十九号小区
邮编：516006



请扫二维码获取产
品教程及售后服务