

# 液晶电视

L32E10

## 使用说明书

尊敬的客户，因本机功能较多，为了充分有效地应用各项功能，使用前，请您详细阅读本机使用说明书。

创意感动生活  
The Creative Life

**TCL**

# 简介、目录

## 简介：

欢迎您选购TCL高分辨率多功能数码液晶电视。本产品是为了满足当今家庭、商业及工业应用的现实需要而设计的。LCD液晶电视集电视、电脑显示功能于一身，具有高显示品质及体积小、重量轻等优点，同时具有省电及无辐射等特性，新一代的液晶显示技术将提供您舒适、安全、环保的全新视觉感受。

感谢您购买本公司产品！

## 目录

简介、目录.....	1
安全警告及注意事项.....	2
主要随机附件.....	2
本机功能及特色.....	3
外观图解及安装连接说明.....	4
1、主机面板.....	4
2、主机背板.....	5/6
3、天线/有线电视连接方法.....	7
4、遥控器.....	8/9
基本操作.....	10
菜单功能.....	11
1、电视菜单功能及操作.....	11
2、图像菜单功能及操作.....	12
3、声音菜单功能及操作.....	13
4、时间菜单功能及操作.....	13
5、设定菜单功能及操作.....	14
多媒体功能.....	16
整机技术规格.....	17
快捷操作、故障分析及排除.....	18

## 安全警告及注意事项

使用本产品前，请仔细阅读下列注意事项，并请妥善保存以备日后查询。

### 产品 使用本品时请依照下列规范要求

- ◆ 请不要遮盖或阻塞机体背后散热孔，以免妨碍机体散热。
- ◆ 请不要用锐利物、金属或液体触碰信号接头或进入散热孔内，以免电路短路及产品损坏。
- ◆ 如果您很长一段时间不使用本产品，请将电源线插头拔下。
- ◆ 请不要尝试自行分解、拆卸本产品任何部分，这样的行为可能会损坏产品及对人体造成伤害，并使您所享有的产品保修失效。
- ◆ 请不要用手指直接接触屏幕表面，这样可能会损伤屏幕表面，且皮肤上的油脂若留在屏幕上将很难清除。
- ◆ 请不要对LCD屏幕施加压力，LCD屏幕是非常精致且脆弱的。

### 插头 在下列情况下，请拔下本产品的电源线：

- ◆ 如果您很长一段时间不使用本产品。
- ◆ 如果电源线或电源插座/插头有损坏。
- ◆ 请您依照本使用手册说明进行产品组装或调整，请不要自行以非本手册说明范围内的方式或程序调整或操作本产品，如果您以非本说明手册的方式或程序调整或操作本产品及发生不可预期的状况，请您将电源线拔下并通知本公司相关客服/技术人员为您处理。
- ◆ 如果产品受撞击或摔落，以致外壳破损时。

### 电源线及信号连接线

- ◆ 请不要让任何物体压迫电源线或信号连接线。
- ◆ 请不要让本产品之电源线或信号连接线经过走道，或人们可能常走动的地方，以避免线体被踩到。
- ◆ 请不要让电源插座或电源线超负荷使用。
- ◆ 请不要让本产品之电源线或信号连接线置于潮湿的地方。

### 使用环境

- ◆ 请勿将本产品置于不稳定的推车、架子或桌子上。
- ◆ 请将本产品置于通风环境良好的地方使用。
- ◆ 请勿将本产品置于过热、冷或太潮湿的地方。
- ◆ 请勿将本产品置于阳光直接照射的地方。
- ◆ 设备不应遭受水滴或水溅，不应放置诸如花瓶一类的装有液体的物品。
- ◆ 请勿将本产品置于灰尘较多的地方。

### 清洁注意事项

- ◆ 清洁 LCD 屏幕时请使用干燥的软质具绒毛的布料或液晶专用清洗剂，以清除屏幕上的灰尘脏污。
- ◆ 擦拭 LCD 屏幕表面时请勿施压。
- ◆ 请不要使用水及其它化学清洁剂擦拭 LCD 屏幕表面，化学药剂可能会损伤LCD屏幕表面。

## 主要随机附件

- ◆ 电池两节
- ◆ 遥控器一个
- ◆ 说明书、保修卡、合格证等

# 本机功能及特色

## 本机功能

### 电视机功能

- ① 中、英文菜单
- ② 三种可选色温
- ③ 全功能红外线遥控
- ④ AV（视频）、YpPr（分量）、PC（电脑）及数字 HDMI 等接口
- ⑤ 全自动调谐和手动调谐
- ⑥ 支持SDTV及HDTV模式（480i/p、576i/p、720p、1080i/p）
- ⑦ 无信号15分钟自动待机

### 电脑显示器功能

- ① 提供大屏幕显示，高分辨率以及极好的彩色精确度
- ② 提供动态的显示区域，自动调整大小、自动居中，以及完美的几何图形
- ③ 支持VGA、HDMI接口

VGA: 800x600 @60Hz  
1024x768@ 60Hz  
1360x768@ 60Hz

### 本机特色

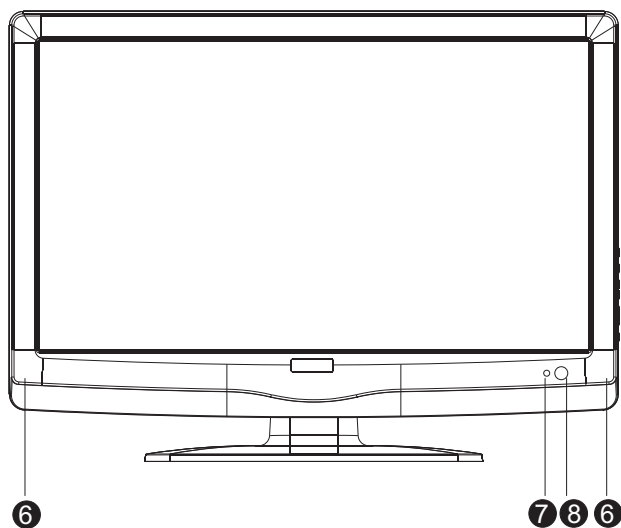
- ① 最新数码 I<sup>2</sup>C 总线控制芯片
- ② 内嵌3D Y/C 分离技术
- ③ 液晶显示屏，屏幕无闪烁，减轻眼睛的紧张和疲劳
- ④ 采用高档液晶显示屏，具有高亮度，高对比度、大视角、响应时间快等优点
- ⑤ 智能化用户界面。用户只需点选菜单，操作简便快捷
- ⑥ 具有VGA接口，可作高性能液晶电脑显示器使用，并可播放电脑音源实现多媒体功能
- ⑦ HDMI接口，视频、音频一线传输
- ⑧ 全屏模式，完全再现真实的场景
- ⑨ 带USB 多媒体播放功能

# 外观图解及安装连接说明

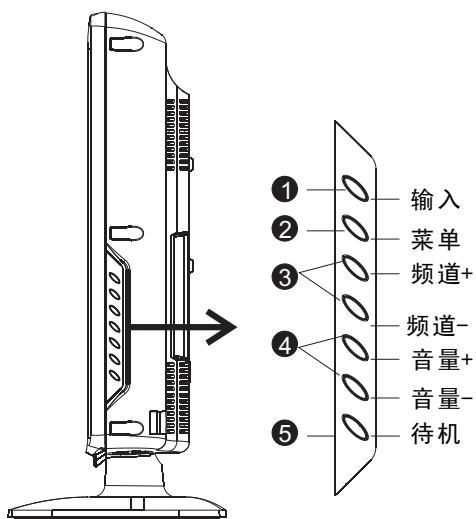
## 1 主机面板

注：机型、面板丝印请以实物为准，此处仅作参考说明

机型正面外观示意图



侧面按键示意图

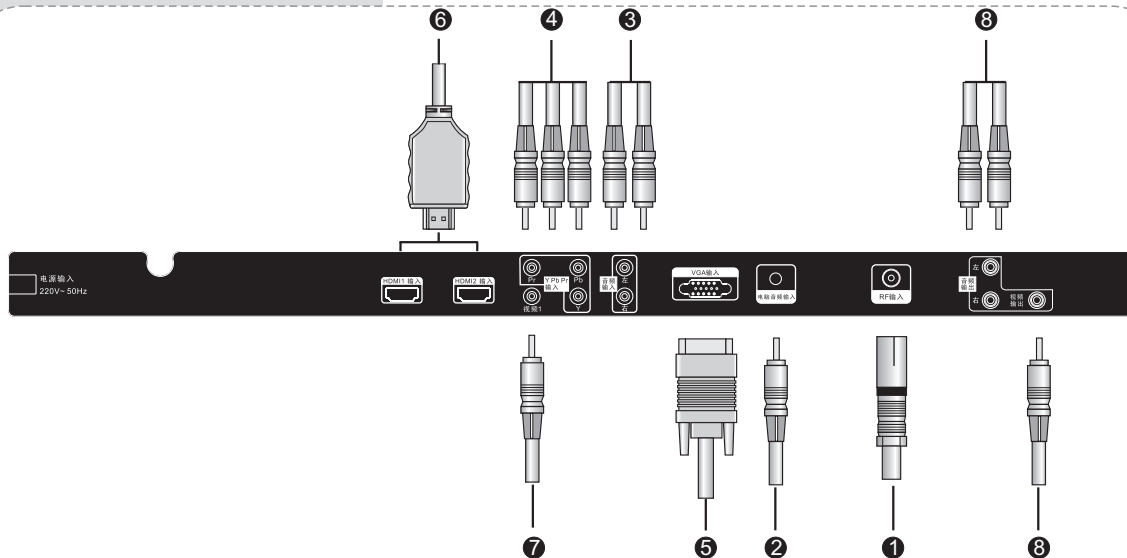
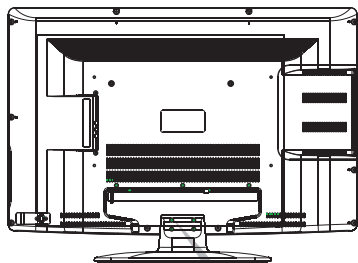


- ① 输入
- ② 菜单
- ③ 频道加减
- ④ 音量加减
- ⑤ 待机
- ⑥ 左右喇叭
- ⑦ 指示灯
- ⑧ 遥控接收窗

# 外观图解及安装连接说明

## 2 主机背板

(本图例为示意图, 具体结构请以实物为准)



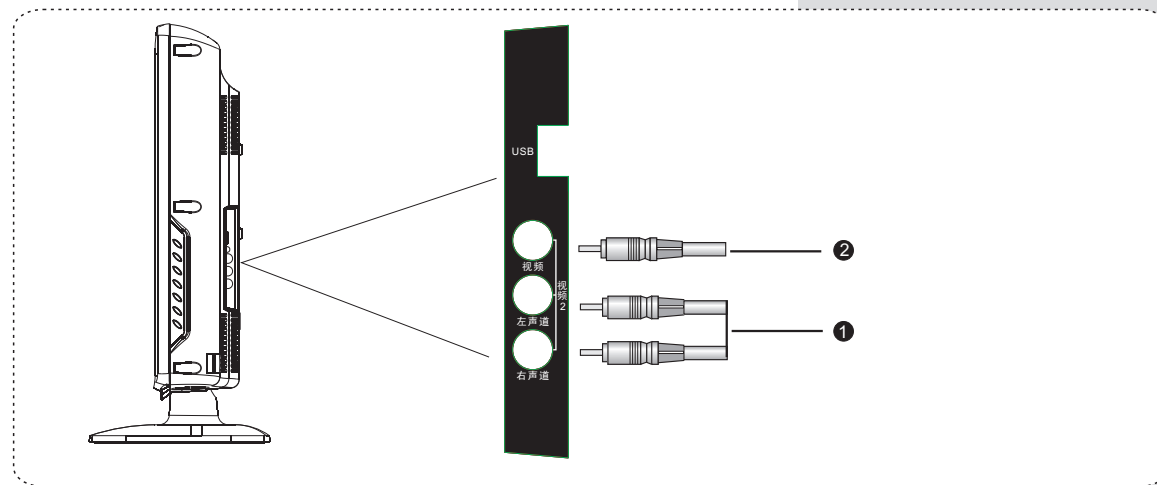
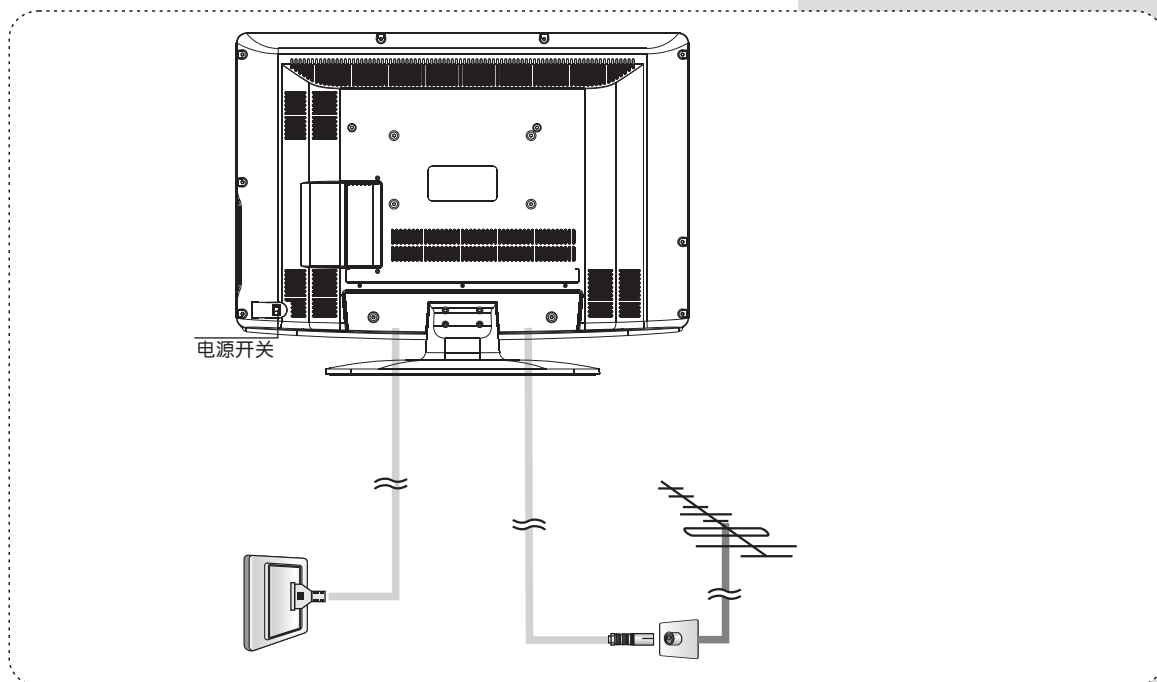
- 1 天线输入: 连接天线或CATV信号线。
- 2 PC(电脑)音频输入: 把电脑音频信号源连接至音频输入端口。
- 3 音频输入: 把音频信号源 (DVD、镭射影碟机、录像机或摄像机等) 连接至音频输入 (左、右) 端口。
- 4 分量YPbPr输入: 将高清信号源 (DVD、镭射影碟机、录像机或摄像机等) 连接至高清信号输入端口。
- 5 PC(电脑)信号输入: 用VGA 信号连接线连接至电脑主机上。
- 6 HDMI信号输入: 用HDMI信号连接线连接至具有同样输出接口的设备 (DVD、机顶盒等)。
- 7 视频1输入: 把视频信号源 (DVD、镭射影碟机、录像机或摄像机等) 连接至视频输入端口。
- 8 视频音频输出端子: 将视频输出信号连接到其他电视机的视频输入端口, 将音频输出 (左、右) 信号连接到其他电视机的音频输入端口。

注:

视频1和分量YPbPr输入共用一组音频。

## 外观图解及安装连接说明

### 2 主机背板 (本图例为示意图, 具体结构请以实物为准)

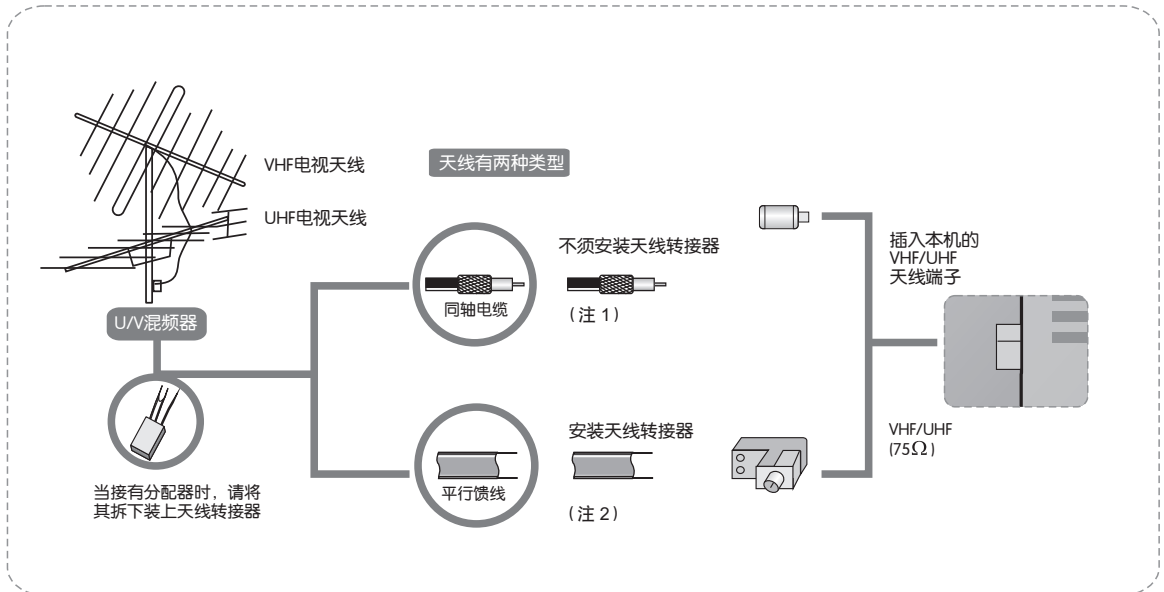


- 1 视频2音频输入: 把音频信号源 (DVD、镭射影碟机、录像机或摄像机等) 连接至音频输入 (左、右) 端口。
- 2 视频2的输入: 把视频信号源 (DVD、镭射影碟机、录像机或摄像机等) 连接至视频输入端口。

## 外观图解及安装连接说明

### 3 天线/有线电视连接方法。

一般常见的天线或有线电视信号接头有以下两种，接法如下图所示：



- 1 请将天线或有线电视插头与本机的天线插头连接。
- 2 如果您的天线不属于以上两种情况，或您在安装时发现困难，请联络就近的经销商或电器行协助。

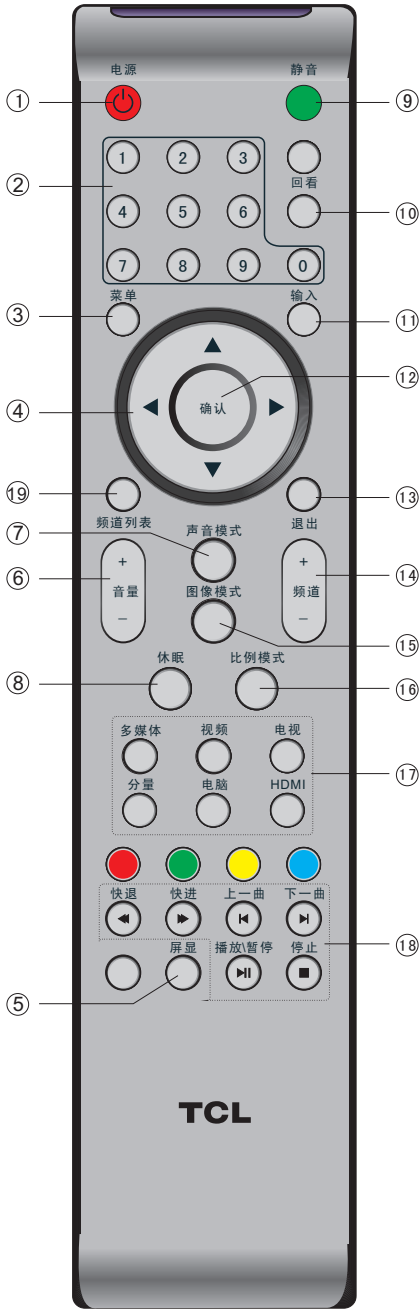
注：1、现行的室外天线或有线电视多已采用75Ω的圆形同轴电缆。建议您选用这种规格的连接线，可使信号达到最佳状况。

2、扁平式的天线或室内天线，属于较旧式的设计，有时可能使收视信号不够理想。



# 外观图解及安装连接说明

## 4 遥控器

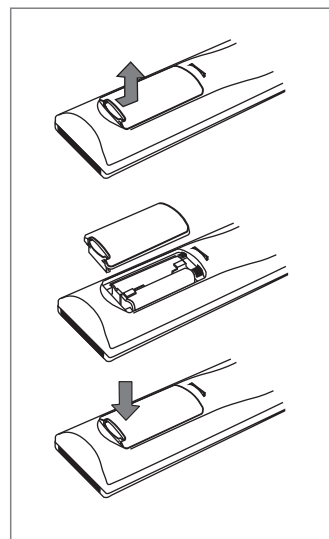


- (1) “电源”键：用于控制本机待机或唤醒。
- (2) “0-9”数字键：用于直接选取电视节目号或在DVD中输入时间/曲目（适用于带内置DVD的机型）。
- (3) “电视菜单”键：在屏幕上无菜单显示时按此键可显示本机的主菜单；在相应的菜单中按此键时可返回上一级菜单或退出当前菜单。此按键功能与机身侧面的“菜单”键相同。
- (4) “▲▼◀▶”方向键：在电视菜单中，用来选择相关项或调整相应功能。  
具体详细说明参阅“菜单”说明。
- (5) “屏显”键：按此键可显示当前信号源的相关信息。
- (6) “音量+、-”键：用于调节伴音音量大小。
- (7) “声音模式”键：按此快捷键可将声音模式在标准、电影、音乐、用户之间切换。
- (8) “休眠”键：此快捷键可切换休眠定时时间。
- (9) “静音”键：按此键可设置或取消本机静音。当设置静音时，屏幕左上方有“静音”字符显示，再次按此键取消静音，“静音”字符消失。
- (10) “回看”键：按此键可返回前次看过的频道。
- (11) “输入”键：按此键后会显示输入信号源选择的菜单，然后配合“▲▼”键和“▶”键或“确认”键选择输入信号源。
- (12) “确认”键：用于确认选项或进入下一级菜单。
- (13) “退出”键：在菜单操作时，按此键可退出当前菜单。
- (14) “频道+、-”键：在观看电视节目时，按此两键可使观看的频道递增或递减。
- (15) “图像模式”键：按此快捷键可将图像模式在标准、柔和、用户、动态之间切换。
- (16) “比例模式”键：按此键可将画面的显示比例在16:9、4:3之间切换。
- (17) 输入信源选择快捷键：各信源切换的快捷键。
- (18) 多媒体播放功能键
- (19) “频道列表”键：在电视模式下按此键调出频道列表菜单。

## 外观图解及安装连接说明

遥控器的使用请注意以下事项：

- ① 打开遥控器背面的电池盒盖，然后按电池盒内所标注的极性相应放入电池，最后把电池盒盖盖上。
- ② 请将遥控器对准主机前壳上的遥控接收窗。若主机与遥控器之间有障碍物，遥控可能会失灵。
- ③ 为确保遥控器良好的操作性能，如发现操作不正常，请立即更换电池。
- ④ 不要将新、旧电池或不同型号的电池混合使用。
- ⑤ 电池电力微弱时会发生泄漏电解液现象，这会损坏遥控器。一旦发现电力微弱，应尽快更换电池。
- ⑥ 若长期不使用遥控器，请把电池取出，以免电池泄漏电解液。

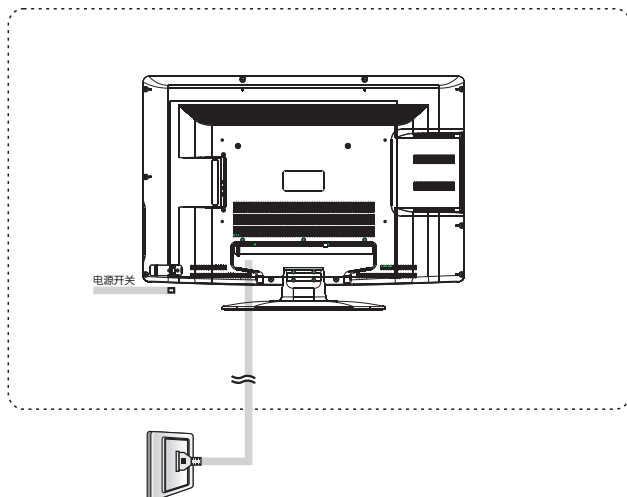


# 基本操作

在您打开电视机时，需要注意以下操作安装问题：

- ① 将电视机连接至交流电源插座。

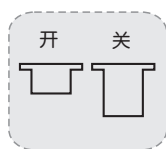
(本图例为示意图，具体结构请以实物为准)。



- ② 开机



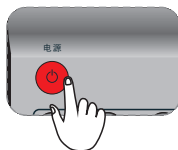
按下电视机上的电源开关键，打开电视机。开机状态下电源指示灯为绿色。



在开机状态下按下遥控器上的电源键，电视机进入待机状态，电视机上的指示灯为红色；在待机状态下按下遥控器上的电源键或按面板待机键电视机进入开机状态。

- ③ 关机

按遥控器上的“电源”键，电视机的待机指示灯亮，此时，电视机进入待机状态。按下主机上的电源开关键，可切断电视机的电源。

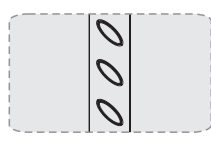


**注：如果很长时间不使用本机，那么请将交流电源线插头拔出插座。**

- ④ 改变频道（音量）的简单按钮操作



按下遥控器上的频道+/- 即可切换频道（音量的增减请按音量+/-）

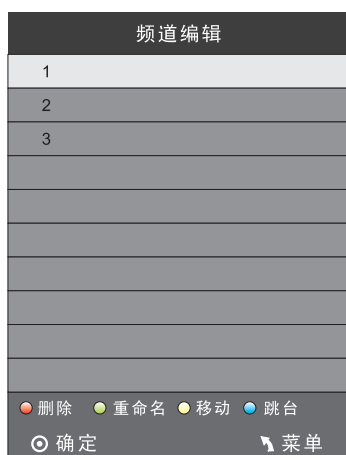


按下电视机上的频道+/- 也可切换频道，（音量的增减请按音量+/-）



按下遥控器上的数字键即可直接选择频道（按下节目号后稍作停顿，电视机自动转向该节目）

# 菜单功能



## 1. “电视” 菜单功能及操作

按▲▼键选择需要调整的项，再按“确认”键进行调整。

**自动搜台：**按“确认”键执行自动搜台，需等待几分钟完成搜台。搜台过程中可按“菜单”键或“退出”退出自动搜台。

**手动搜台：**按“确认”键后，显示如左菜单。

**存储到：**按◀▶键选择存储到的台号。

**制式：**按◀▶键调整电视信号的伴音制式，可选择D/K、I、B/G。调整时请选择当地电视信号对应的伴音制式。（注意：伴音设置不正确会导致当前频道声音或图像画面异常。）

**当前频道：**按◀▶键选择当前频道。

**搜索：**按◀▶键开始手动搜台，当搜到节目后会主动停止。搜台过程中可按“菜单”键或“退出”键停止搜台。

**微调：**按◀▶键对当前频道进行微调。

**注意：**手动搜到节目后，按红色按键存台。

**频道编辑：**按“确认”键后，显示如左菜单。

按▲▼键选中频道。

**删除：**按红色按键删除选中的频道。

**重命名：**按绿色按键可对选中的频道进行命名。此时可用▲▼键选择命名的字符，按◀▶键移动光标。（注意：频道名字不能超过5个字符。）命名完成后可再次按绿色键退出。

**移动：**按黄色键后，再按▲▼键来移动选中的频道。

**跳台：**选中频道后，按蓝色键即可将此频道设成跳台。设成跳台的频道用“频道+、-”键无法选中，但输入数字选台仍可选中。

**软件升级：**此功能预留给以后为此款机型升级软件使用。

## 菜单功能

### 2 “图像”菜单功能及操作

按▲▼键选择需要调整的项，再按“确认”键进行调整。

**图像模式：**按◀▶键调整画面显示效果模式，可选择标准、柔和、用户、动态。选中“用户”后，您可以调整以下各项参数。

**对比度：**调节画面的黑白层次，合适的对比度可时画面清晰明亮。

**亮度：**调节画面的整体亮度，与对比度配合调整以达到更佳效果。

**色彩：**调整画面色彩的鲜艳程度。

**清晰度：**调整画面的清晰度。

**色调：**调整色彩的色调（仅在接收信号为NTSC制式时方可调整）。

**色温：**调整画面的色温，可选择标准、暖色、冷色、用户。

**比例模式：**调整画面的显示比例，可选择16:9、4:3。

**降噪：**开启后可以减弱电视画面的噪点干扰。

**屏幕：**此项仅在电脑模式下可用。

**自动调整：**按“确认”键执行自动调整，自动调整后以下各项数值已达到最佳显示状态。在电脑输入时开机时，或由其他输入切换到电脑输入时，均会执行自动调整。

**行位置：**按◀▶键调整图像画面的水平位置。

**场位置：**按◀▶键调整图像画面的垂直位置。

**缩放：**按◀▶键调整图像画面的大小。不建议您调整此项，“自动调整”就可以设置得很好。

**相位：**按◀▶键调整图像画面的相位。不建议您调整此项，“自动调整”就可以设置得很好。



## 菜单功能



### 3 “声音”菜单功能及操作

按 ▲▼ 键选择需要调整的项，再按“确认”键进行调整。

**声音模式**：调整伴音效果模式，可选择标准、电影、音乐、运动、用户。选中“用户”后，您可以调整以下各项参数。

**高音**：调整伴音的高音效果。

**低音**：调整伴音的低音效果。

**平衡**：按 ◀▶ 键调整左右音箱的音量大小比例。（注意：平衡值设定为0时，左右音箱的音量大小相同；正常使用时请设定为0。）

**自动音量**：设置为“开”时可防止伴音突然地变大或变小。

**均衡**：选择某些频段进行放大增益的设置。

### 4 “时间”菜单功能及操作

按 ▲▼ 键选择需要调整的项，再按“确认”键进行调整。

**时钟**：设置本机的年、月、日、时、分。

**关机时间**：设为“开”时可设置关机时间。

**开机时间**：设为“开”时可设置开机时间、信源、频道、音量。

**休眠定时**：调整本机自动休眠的时间，可选择10分钟、20分钟、30分钟、60分钟、90分钟、120分钟、180分钟、240分钟、和关。

**注意**：当电视无信号后，15分钟会自动待机；当交流断电后，本机时钟会变为出厂默认时间。



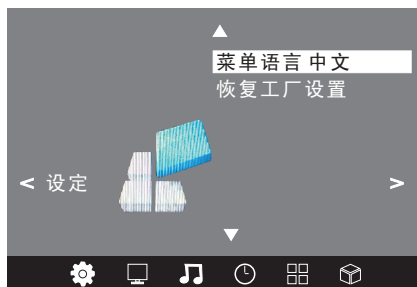
## 菜单功能

### 5 “设定” 菜单功能及操作

按▲▼键选择需要调整的项，再按“确认”键进行调整。

菜单语言：调整菜单的显示语言，可选择中文、英文。

恢复工厂设置：按“确认”键执行复位，使菜单中各项设置恢复成出厂设置的默认值。

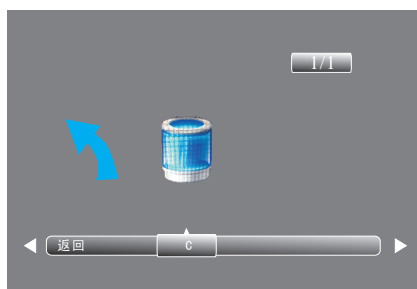


### 6 “应用” 菜单功能及操作

按“确认”键进入多媒体菜单

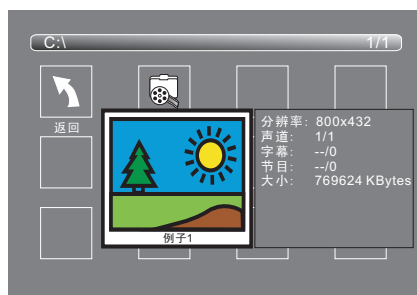
在进行下一步操作前，请先确保优盘或移动硬盘已经与本机的USB接口连接良好。

本机的USB多媒体功能支持图片、音乐、电影、文本等四种文件类型。按◀▶键选择需要播放的多媒体类型，再按“确认”键进入盘符选择菜单。



## 菜单功能

按 ◀▶ 键选择好盘符，再按“确认”键进入所选盘符下的文件列表。



按 ◀▶ 或 ▲▼ 键选择需要播放的多媒体文件，选中后，会弹出此文件的预览框。按 ▶|| 键可以在全屏幕中播放选中的文件。全屏幕播放时，按“确认”或“屏显”键可弹出控制菜单。



按 ◀▶ 键选中功能图标后再按“确认”键执行相应的功能操作。退出此控制菜单请按“屏显”或“退出”或 ▼ 键。

注意：

在“详情”菜单中，按 ▲▼ 键选择声道、字幕或节目后再按 ◀▶ 键可以进行调整。完毕后，按 ▲▼ 键选中“关”再按“确认”键退出。





## 多媒体功能

### USB设备使用问题

- 1.对于某些非标准的USB储存设备，可能出现无法识别的状况，请更换为标准设备。
- 2.系统可以播放的流媒体文件有四种，分别是：图片、音乐、电影、文本。  
具体而言，系统所能支持的文件格式如下图所示。  
文件类别（支持的文件格式）为：

#### USB多媒体支持文件格式

图片			
参数文件	分辨率	支持的文件大小	备注
JPEG	最大6666*5000		
BMP		最大5MB	
PNG		最大2.5MB	
音频(支持.lrc文件歌词显示)			
参数文件	取样频率	数据速率	声道
MP3	8-48KHz	8-320Kbps	Mono/ Stereo
WMA	8-48KHz	32-192Kbps	Mono/ Stereo
AAC	8-48KHz	16576Kbps	Mono/ Stereo
视频(支持.srt文件字幕显示)			
参数文件	文件后缀	编码器	支持的数据速率
MPEG1	.DAT/.MPG/.VOB	MPEG-1 Video	最大35Mbps
MPEG2	.DAT/.MPG/.VOB	MPEG-2 Video	最大35Mbps
MPEG4	.AVI/.VID/.MP4	DIVX3/4/5/XVID/MPEG-4 Video	最大35Mbps
H.264/AVC	.AVI/MP4	H.264/AVC (High@L4.1)	最大35Mbps
RealMedia	.RM/.RMVB	RealVideo 8/9/10	最大35Mbps
TS/MKV	.TS/.MKV		最大35Mbps
文本			
参数文件	文件后缀	字符设置	支持的文件大小
Text	.txt	ANSI/UNICODE/GB	最大3MB

电视对每一种播放文件的格式都有一定的限制，如超过限制的话播放将会提示不支持或出错。

#### 3.常见问题

在使用本系统的过程中，会遇到一些问题，原因有各种各样的，在此列出常见问题以供参考：

- (1) 各种文件播放的问题：当相应文件的参数，如图片的像素、音频文件的采样率、电影文件的码率及编码器或文本文件的大小超过系统限制以及文件的格式不符或文件有所损坏，系统无法解码时，将无法正常播放。
- (2) 热插拔问题：请不要在系统读取和传输数据过程等过程中拔除优盘及移动硬盘，这样可能会导致电视或设备出现问题。
- (3) 在使用移动硬盘、数码摄像机和照相机过程中，请注意设备电源，如果电量不足或不稳定的话，在播放或文件操作过程中会出现错误，系统会跳回主界面。并无法对这些设备进行操作，若出现此种情况请重启电源设备，或拔出连线再重新插入，并保证其电源正常。
- (4) 支持标准USB1.1和USB2.0接口传输协议数码设备，如优盘、MP3/MP4播放器、移动硬盘等。USB设备的文件格式必须是FAT、FAT32或NTFS格式，不支持其他格式。

## 整机技术规格

整机技术规格	L32E10	
① 伴音输出功率: 左+右音箱:	6W+6W	
② 工作电压:	220V~ 50Hz	
③ 额定消耗功率:	170W	
④ 可视图像对角线尺寸:	80cm	
⑤ 主机尺寸(宽X高X厚mm):	790x515 x90	
⑥ 主机带底座(宽X高X厚mm):	790x576x215	
⑦ 主机带底座质量 (kg):	约9.4	
⑧ 环境: 工作温度: 5°C~35°C 工作湿度: 20%~80% 储存温度: -15°C~45°C 储存湿度: 10%~90%		
⑨ 接收频道: 全频道有线电视		
⑩ 适合制式: 国际制式TV: PAL D/K, I, BG AV: NTSC358, NTSC443, PAL, SECAM		
⑪ 状态显示方式: 屏幕显示		
⑫ 调整状态指示: 屏幕视窗菜单		
⑬ 屏幕显示语种: 中文, 英文		
⑭ 射频天线输入: 75Ω 不平衡		
⑮ AV视频接口 (输入): 75Ω, 1.0Vp-p, RCA 端子		
⑯ AV音频接口 (输入): 10kΩ, 0.5Vrms		

注: 本产品的性能在不断改进之中, 如有更改, 恕不另行通知。

# 快捷操作

## 快捷操作

### 1 声音模式

- 1 按下遥控器的声音模式键进入调节状态，第一次按下时显示当前的声音模式状态。
- 2 连续按声音模式键选择不同的声音模式效果。

### 2 图像模式

- 1 按下遥控器的图像模式键进入调节状态，第一次按下时显示当前的图像模式状态。
- 2 连续按图像模式键选择不同的图像模式效果。

### 3 比例模式

- 1 按下遥控器的比例模式键进入调节状态，第一次按下时显示当前的比例模式状态。
- 2 连续按比例模式键选择不同的比例模式。

# 故障分析及排除

## 1 无图像无伴音

- 1 家中保险丝、断路器不正常。
- 2 电源插座开关没打开。
- 3 电源线路接触不良。
- 4 检查信号源。

## 2 遥控器不能操作

- 1 需要更换电池。
- 2 电池的极性安装不正确。
- 3 主机电源没接通。

## 3 图像正常，无伴音

- 1 可能音量没打开，按“音量+”键。
- 2 可能为静音状态，再按静音键。
- 3 可能伴音制式设定不正确。
- 4

## 4 无彩色

- 1 调节彩色制式。
- 2 调节色度。
- 3 是否为黑白电视节目。

## 5 无图像，有伴音

- 1 调整亮度、对比度模拟量。
- 2 有可能电视台出现故障。

## 6 图像有杂乱波纹

通常是由于当地干扰造成的。例如汽车、日光灯、电吹风等。调节天线使干扰减至最小。

## 7 VGA模式下黑屏（即做电脑显示器使用时）

可能是由于电脑所设置的分辨率无法识别，建议更改为最佳分辨率或其他WINDOWS系统标准分辨率。

## 9 重影干扰

重影是由经过双通路的电视信号引起的，一是直接通路；另一个是反射高楼、山脉或其它物体的通路。改变天线的方向及位置可改进接收效果。

## 8 有雪花点及干扰

若天线被搁置在电视信号微弱的边缘地带，图像上会布满斑点。当信号特别微弱时，则需要架设特殊天线方可改进接收效果。

- 1 调节室内、室外天线。
- 2 检测天线连接处。
- 3 调节频道微调。
- 4 可能电视台出现故障。

## 10 火花干扰

出现黑色斑点、水平条纹或图像出现摇摆、飘动。这些现象通常是由来自汽车点火系统、霓虹灯、电动钻或其它电子装置上的干扰所引起的。使天线远离干扰源。

## 11 无线电频率干扰

此干扰产生移动波纹或斜纹，有时使图像失去对比度。例如：手机等，使机器远离干扰源。

## 环保注意事项和说明:

保护环境是每个社会成员的责任和义务。请您在使用本产品时, 关注以下事宜。

### 1. 节能: 节能不仅是保护环境的需要, 同时也可为您节省电费。

- (1) 不观看电视时, 请关闭电源开关(切断电源), 以节约能源。
- (2) 电视机在待机状态下同样会消耗电能, 若较长时间不观看电视时, 请尽可能关闭电源开关, 不要使电视机长时间处于待机状态。
- (3) 通过降低显示屏的亮度可降低电视机使用过程中的能耗。建议您根据家庭收看环境选择低能耗的工作模式。如果您购买的电视机具有背光亮度调整功能, 通过降低显示屏的背光亮度可有效降低电视机的能耗。

### 2. 环保使用期限和有害物质

产品 & 遥控器上的“环保使用期限”如左图所示。本产品及遥控器的“环保使用期限”为10年, 电池等可更换部件环保使用期限可能与产品的环保使用期限不同。只有在本使用说明书所述的正常环境下使用本产品时, “环保使用期限”才有效。

产品中有毒有害物质或元素的名称及含量:

部件名称	有毒有害物质或元素					
	铅 (Pb)	汞 (Hg)	镉 (Cd)	六价铬 Cr (VI)	多溴联苯 (PBB)	多溴二苯醚 (PBDE)
机芯	×	○	○	○	○	○
液晶屏	×	×	○	○	○	○
前壳	○	○	○	○	○	○
后壳	○	○	○	○	○	○
扬声器	○	○	○	○	○	○
遥控器	×	○	○	○	○	○
金属结构件	○	○	○	○	○	○
底座及挂架	○	○	○	○	○	○
装饰件	○	○	○	○	○	○
电源线及连接线	×	○	○	○	○	○

○: 表示该有毒有害物质在该部件所有均质材料中的含量均在SJ/T 11363-2006规定的限值要求以下。  
×: 表示该有毒有害物质至少在该部件的某一均质材料中的含量超出SJ/T 11363-2006规定的限值要求。  
注1: 本产品应用环保设计理念, 采用无铅化生产工艺, 达到欧盟“关于在电子电气设备中限制使用某些有害物质指令”(RoHS) 要求。含有有毒有害物质或元素的部件皆因全球技术发展水平限制而无法实现有毒有害物质或元素的替代。  
注2: 上述部件分类视具体产品有所不同, 以实际产品为准。

\* 本产品外壳阻燃性能等级低于2级。

### 3. 产品的回收和再利用

本产品采用有利于资源综合利用和无害化处理的设计方案, 在现有技术情况下, 尽可能采用了无毒无害(或低毒低害)以及便于回收利用的材料。本公司保证提供符合标准、满足环保要求的可更换部件, 产品若需要维修或更换部件请与本公司售后服务部门联系。

产品废弃后, 请不要随便丢弃, 应送交国家认可有处理资格的企业进行回收处理。若需要了解产品废弃后回收的相关信息请与本公司售后服务部门联系。

### 4. 关于中国环境标志认证说明

电视机已列入中国环境标志认证, 如果您购买的电视机或其包装上具有中国环境标志, 说明该产品已经通过了中国环境标志认证。证明该产品不仅质量合格, 且与同类产品相比, 具有低毒少害、节约能源和资源、易于回收再利用和处置等优势, 符合特定的环境保护要求, 对生态环境更为有利。您可在环境保护部网站(<http://www.mep.gov.cn>)上浏览到关于环境标志的信息。

产品执行标准号:Q/WP2045-2010  
产品标准备案号:QB/441300331789-2010

尊敬的客户:如在使用中遇到问题, 请拨打TCL全国  
统一用户服务热线4008-123456咨询  
公司维修服务部地址请咨询4008-123456

TCL集团股份有限公司  
地址:广东省惠州市仲恺高新技术开发区十九号小区  
服务热线:4008-123456  
传真:0752-2636307  
邮编:516006

[www.tcl.com](http://www.tcl.com)